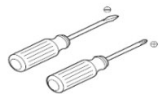


PREPARATION

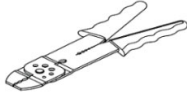
1. Record your model number for future reference.
2. **DANGER: Risk of electric shock.** To avoid electric shock, the power must be turned off at the circuit breaker or fuse box before beginning the installation procedure.
3. **DANGER: Risk of electric shock.** To avoid electric shock, the outlet box must be properly grounded.
4. **Important Information.** Inspect the product for any damage. This product is for indoor use only. Observe all local codes.

Please see next page for a larger installation image

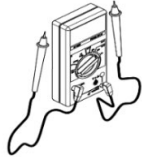
TOOLS AND MATERIALS NEEDED



Phillips &
Flathead Screwdriver



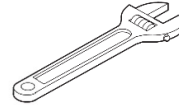
Wire
Cutter/stripper



Electrical Current
Tester



Electrical
Tape



Small
Adjustable
Wrench



Allen
Wrench

FIXTURE INSTALLATION

1. Remove the fixture and parts bag(s) from the carton. Put them onto a clean and soft cloth to protect finish. Confirm all parts are included.
2. Loosen knurled nuts (H), remove mounting bar (B) from metal ring (F), then attach mounting bar (B) onto outlet box with screws (D). Ensure ground screw (C) is attached to mounting bar.
3. Lift fixture, lace safety cord (Q) around mounting bar (B), then tighten screw (R) with allen wrench.
4. **NOTICE:** To avoid short circuit, make sure wires are not exposed. Fasten fixture green or bare ground wire to the green or bare copper wire in outlet box with wire nut (A) or fasten onto ground screw (C) on mounting plate.
5. **NOTICE:** To avoid short circuit, make sure wires are not exposed. Fasten fixture white wire to the white wire in outlet box with wire nut (A). Wrap the wire connector with electrical tape so that the tape seals the end of wire nut (A). See diagram 1.
6. **NOTICE:** To avoid short circuit, make sure wires are not exposed. Fasten the fixture black wire to the black wire in outlet box with wire nut (A). Wrap the wire connector with electrical tape so that the tape seals the end of wire nut (A). See diagram 1.
7. Insert quick connector (E) into the opposing quick connector end.
8. Tuck wires carefully inside outlet box. Attach metal ring (F) onto mounting bar (B) with gasket (K) and knurled nuts (H), tighten knurled nuts.
9. **NOTICE:** Do not exceed recommended wattage. Rated **Max 60W, Type A19.** (Bulb(s) not included).
10. Install bulbs onto the sockets.
11. Install glass shade (I) onto screws (G) with plastic washer (J), gasket (K) and knurled nuts (H), then tighten knurled nuts.
12. Attach decorative ring (L) and glass cover (M) onto glass shade (I) with washer (N) and hex nut (O).
13. Install finial (P) onto glass cover (M) and tighten it.
14. Restore power to circuit at breaker or fuse box.

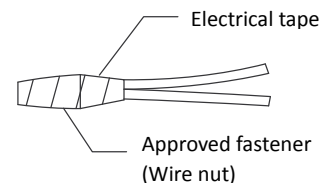
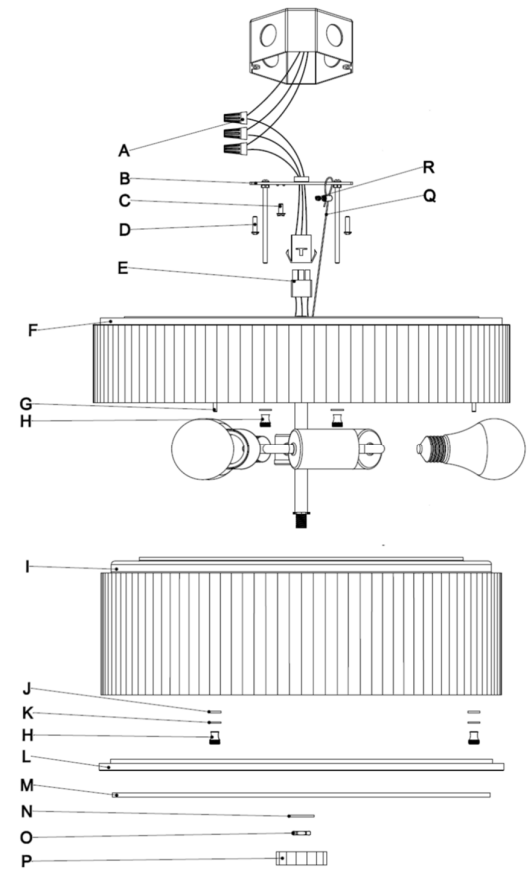
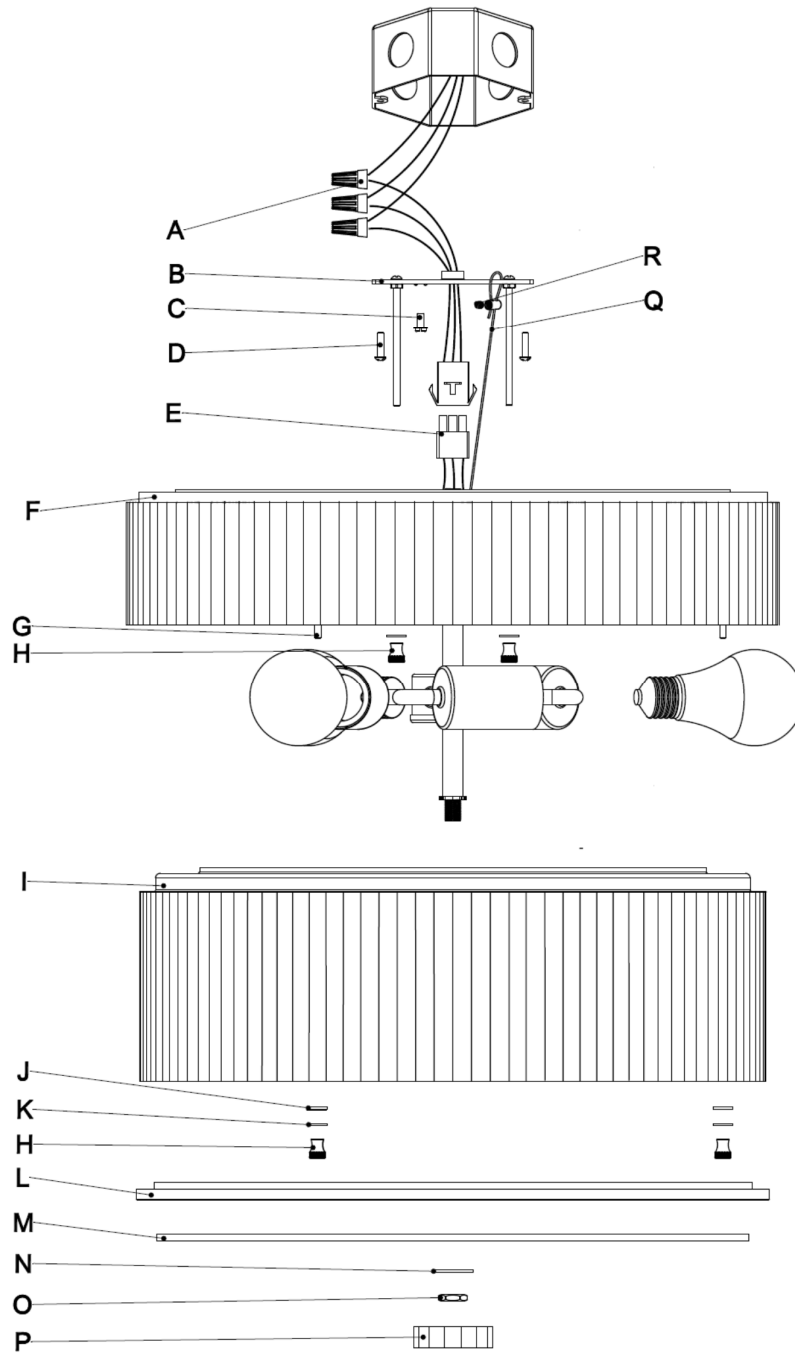


Diagram 1

CLEANING: Please clean fixture with a soft and dry cloth ONLY. Clean glass with a mild soap.

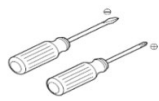
WARNING: Please **DO NOT** let your exposed skin to touch fire-retardant cotton.



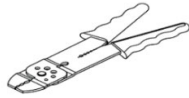
PRÉPARATION

1. Enregistrez votre numéro de modèle pour référence future.
2. **DANGER : Risque de choc électrique.** Pour éviter tout choc électrique, le disjoncteur ou la boîte à fusibles doit être mis hors tension avant de commencer la procédure d'installation.
3. **DANGER : Risque de choc électrique.** Pour éviter tout choc électrique, le boîtier de prise secteur doit être correctement mis à la terre.
4. **Information importante.** Inspectez le produit pour tout dommage. Ce produit est destiné à une utilisation en intérieur uniquement. Observez tous les codes locaux.

OUTILS ET MATÉRIELS NÉCESSAIRES



Tournevis Phillips et à tête plate



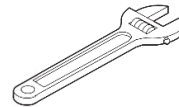
Coupe-fil/détacheur



Testeur de courant électrique



Ruban isolant



Petite clé à molette



Clés Allen

INSTALLATION DU LUMINAIRE

1. Retirez le luminaire et le(s) sac(s) de pièces du carton. Placez-les sur un chiffon propre et doux pour protéger le fini. Confirmez que toutes les pièces sont incluses.
2. Desserrez les écrous moletés (H), retirez la barre de montage (B) de l'anneau métallique (F), puis fixez la barre de montage (B) sur la boîte de sortie avec les vis (D). Assurez-vous que la vis de mise à la terre (C) est fixée à la barre de montage.
3. Soulevez le luminaire, enroulez le cordon de sécurité (Q) autour de la barre de montage (B), puis serrez les vis (R) avec une clé Allen.
4. **NOTICE :** Assurez-vous que les fils ne sont pas exposés afin d'éviter tout court-circuit. Fixez le fil de terre vert ou nu du luminaire au fil de cuivre vert ou nu du boîtier de prise avec un écrou de fil (A) ou fixez-le à la vis de terre (C) de la plaque de montage.
5. **NOTICE :** Assurez-vous que les fils ne sont pas exposés afin d'éviter tout court-circuit. Fixer le fil blanc du luminaire au fil blanc du boîtier de prise avec un écrou de fil (A). Enroulez le connecteur de fil avec du ruban isolant afin que celui-ci obture l'extrémité de l'écrou de fil (A), voir le schéma. Voir le schéma 1.
6. **NOTICE :** Assurez-vous que les fils ne sont pas exposés afin d'éviter tout court-circuit. Fixez le fil noir de l'appareil au fil noir du boîtier de prise avec un écrou de fil (A). Enroulez le connecteur de fil avec du ruban isolant afin que celui-ci obture l'extrémité de l'écrou de fil (A), voir le schéma. Voir le schéma 1.
7. Insérez le connecteur à branchement rapide (E) au niveau de son extrémité opposée.
8. Regroupez les fils soigneusement dans la boîte de sortie. Fixez la bague métallique (F) sur la barre de montage (B) avec le support (K) et les écrous moletés (H), puis serrez ces derniers.
9. **NOTICE :** Ne pas dépasser la puissance recommandée. **Max 60 W** nominale, **type A19.** (Ampoule(s) non comprise).
10. Installez les ampoules sur les douilles.
11. Placez le cache en verre (I) sur les vis (G) avec la rondelle en plastique (J), la rondelle (K) et les écrous moletés (H), puis serrez ces derniers.
12. Fixez la bague de décoration (L) et le couvercle en verre (M) sur le cache en verre (I) avec la rondelle (N) et l'écrou hexagonal (O).
13. Installez l'embout (P) sur le couvercle en verre (M) et serrez le.
14. Rétablissez l'alimentation du circuit au niveau du disjoncteur ou de la boîte à fusibles.

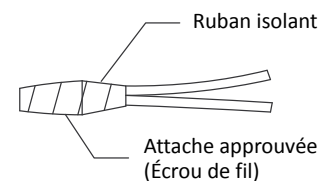
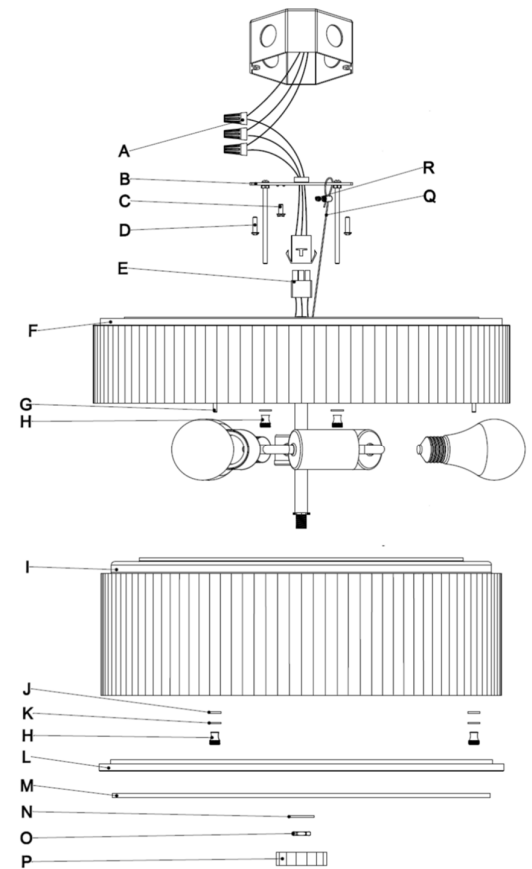


Schéma 1

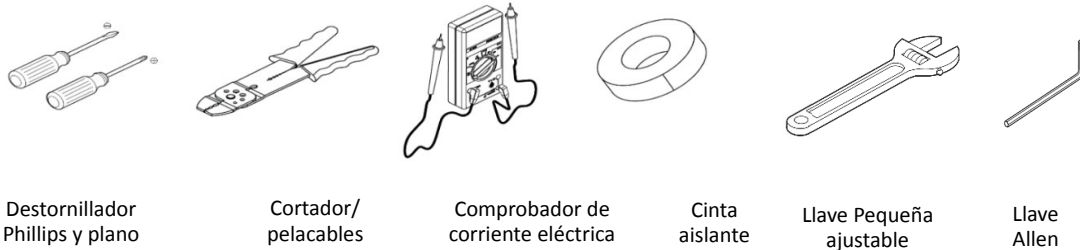
NETTOYAGE : Veuillez nettoyer le projecteur avec un chiffon doux et sec UNIQUEMENT. Nettoyez le verre avec un savon doux.

AVERTISSEMENT : Veillez à ce que votre peau **NE** rentre **PAS** en contact le coton ignifuge.

PREPARACIÓN

1. Guarde su número de modelo para futuras consultas.
2. **PELIGRO: Peligro de electrocución.** Para evitar una descarga eléctrica, apague la alimentación en el disyuntor o en la caja de fusibles antes de comenzar el procedimiento de instalación.
3. **PELIGRO: Peligro de electrocución.** Para evitar descargas eléctricas, asegúrese de que la caja de salida esté conectada correctamente a tierra.
4. **Información importante.** Inspeccione el producto y verifique que no haya daños. Este producto es solo para uso en espacios cerrados. Tenga en cuenta todos los códigos locales.

HERRAMIENTAS Y MATERIALES NECESARIOS



Destornillador
Phillips y plano

Cortador/
pelacables

Comprobador de
corriente eléctrica

Cinta
aislante

Llave Pequeña
ajustable

Llave
Allen

INSTALACIÓN DEL ELEMENTO FIJO

1. Extraiga de la caja el elemento fijo y la(s) bolsa(s) de las piezas. Colóquelos sobre un paño limpio y suave para proteger el acabado. Asegúrese de que todas las piezas están incluidas.
2. Afloje las tuercas moleteadas (H), extraiga la barra de montaje (B) del anillo de metal (F), luego acople la barra de montaje (B) sobre la caja de salida con los tornillos (D). Asegúrese de que el tornillo de toma a tierra (C) esté conectado a la barra de montaje.
3. Levante el accesorio, ate el cordón de seguridad (Q) alrededor de la barra de montaje (B), y luego apriete los tornillos (R) con una llave Allen.
4. **AVISO:** Para evitar cortocircuitos, asegúrese de que los cables no estén pelados. Asegure el cable a tierra verde o pelado del accesorio al cable de cobre verde o pelado que se encuentra en la caja de salida con la tuerca del cable (A) o fíjelo al tornillo a tierra (C) que se encuentra en la placa de montaje.
5. **AVISO:** Para evitar cortocircuitos, asegúrese de que los cables no estén pelados. Fije el cable blanco del elemento fijo al cable blanco que se encuentra en la caja de salida con la tuerca del cable (A). Envuelva el conector del cable con cinta aislante de modo que la cinta selle el extremo de la tuerca para cable (A). Consulte el diagrama 1.
6. **AVISO:** Para evitar cortocircuitos, asegúrese de que los cables no estén pelados. Acople el cable negro del elemento fijo al cable negro que se encuentra en la caja de salida con la tuerca del cable (A). Envuelva el conector del cable con cinta aislante de modo que la cinta selle el extremo de la tuerca para cable (A). Consulte el diagrama 1.
7. Introduzca el conector rápido (E) en el extremo opuesto del conector rápido.
8. Introduzca con cuidado los cables dentro de la caja de salida. Coloque el anillo de metal (F) sobre la barra de montaje (B) con la junta (K) y las tuercas moleteadas (H) y luego apriete las tuercas moleteadas.
9. **AVISO:** ¡No exceda el voltaje recomendado. Clasificación máxima de 60 W, tipo A19. (Bombilla(s) no incluidas).
10. Introduzca las bombillas en las tomas.
11. Monte la pantalla de cristal (I) sobre los tornillos (G) con arandela de plástico (J), la arandela (K) y las tuercas moleteadas (H), a continuación, apriete las tuercas moleteadas.
12. Monte el anillo decorativo (L) y la cubierta de cristal (M) sobre la pantalla de vidrio (I) con una arandela (N) y una tuerca hexagonal (O).
13. Coloque el remate (P) sobre la cubierta de cristal (M) y luego apriételo.
14. Vuelva a conectar la alimentación del circuito en el disyuntor o la caja de fusibles.

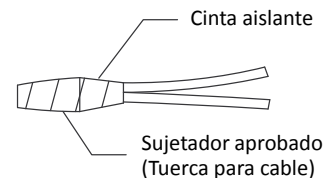
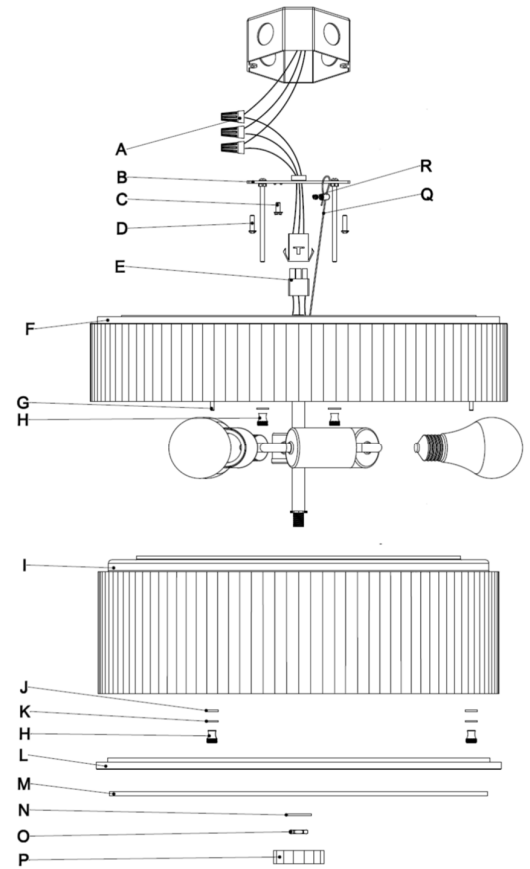


Diagrama 1

LIMPIEZA: Limpie el elemento fijo SOLAMENTE con un paño suave y seco. Limpie las partes de cristal con un jabón suave.

ADVERTENCIA: NO permita que la piel expuesta o sin protección adecuada entre en contacto con algodón ignífugo.