

Installation Support • Soporte de instalación • Support d'installation

Personal Assistance, Product Specs, & "How-to" Questions:

Asistencia personal, especificaciones del producto y preguntas sobre "cómo hacerlo":

Aide personnelle, spécifications du produit et questions « pratico-pratiques » :

1-800-PFAUCET (732-8238)
pfisterfaucets.com/support

Installation Videos Available
Vídeos de instalación a disposición
Vidéos d'installation disponibles



pfisterfaucets.com/videos

▲ WARNING / AVERTENCIA / AVERTISSEMENT

To reduce the risk of injury or property damage, read all instructions before installing product. Wear safety goggles. Product must be installed in accordance with all state & local plumbing & building codes. Call a professional if you are uncertain about installing this product.

Para disminuir el riesgo de lesiones o daños a la propiedad, lea todas las instrucciones antes de instalar el producto. Utilice gafas de seguridad. El producto deberá instalarse de acuerdo con la normativa de plomería y construcción estatal y local. Llame a un profesional si no está seguro sobre cómo instalar este producto.

Pour réduire le risque de blessures ou de dommages, lisez toutes les instructions avant d'installer l'appareil. Porter des lunettes de sécurité. Il faut installer l'appareil en respectant tous les codes de construction et de plomberie locaux et d'État. Appelez un professionnel si vous n'êtes pas certain de la façon d'installer cet appareil.

Required Tools
Herramientas necesarias
Outils nécessaires



Plumber's Putty
Masilla para plomería
Mastic de plombier



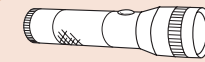
Adjustable Wrench
Llave ajustable
Clé réglable



Safety Goggles
Anteojos de seguridad
Lunettes de sûreté



Bucket
Balde
Seau

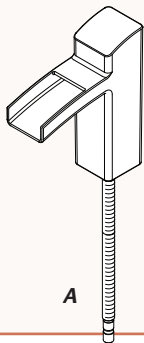


Flashlight
Linterna
Lampe-torche

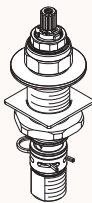


Cloth
Paño de limpieza
Chiffon

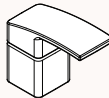
Parts in the Box • Piezas en la caja • Pièces dans la boîte



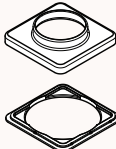
A



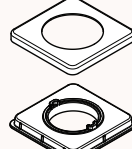
B (x2)



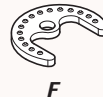
C (x2)



D (x2)



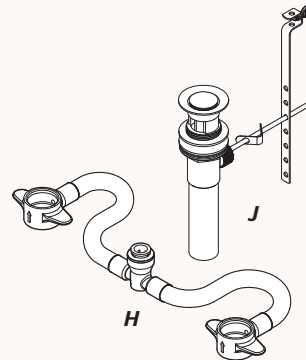
E



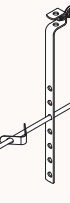
F



G



H



J



L

Hex Wrench
Llave hexagonal
Clé hexagonale

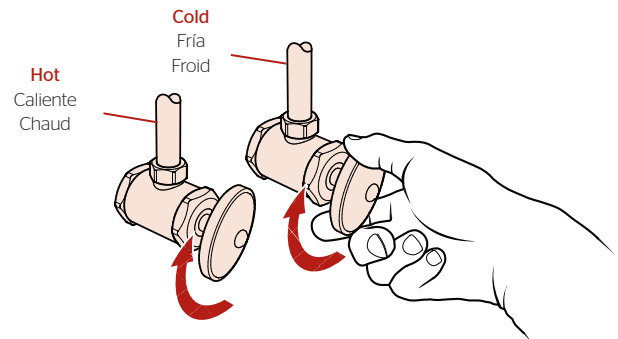
1 Turn Off Water Supply • Cierre el suministro de agua • Couper l'alimentation en eau



Locate water supply inlets and shut off the water supply valves. These are usually found under the sink or near the water meter. If you are replacing an existing faucet, remove the old faucet from the sink and clean the sink surface thoroughly.

Ubique las entradas del suministro de agua y cierre las válvulas de suministro de agua. Generalmente se encuentran debajo del fregadero o cerca del medidor de agua. Si se trata de un reemplazo de grifo, quite el grifo viejo y limpie completamente la superficie del fregadero.

Repérer les arrivées d'eau et fermer leurs robinets. Ces robinets se trouvent généralement sous le lavabo ou à côté du compteur d'eau. En cas de remplacement d'un robinet existant, le déposer du lavabo et nettoyer soigneusement la surface de ce dernier.



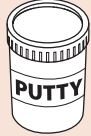
3 Install Handles & Spout

Instale las manijas y el surtidor

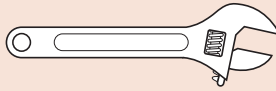
Installez les poignées et le bec



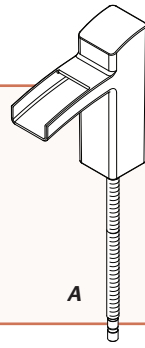
Hex Wrench
Llave hexagonal
Clé hexagonale



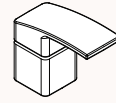
Plumber's Putty
Masilla para plomería
Mastic de plombier



Adjustable Wrench
Llave ajustable
Clé réglable



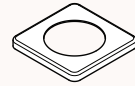
A



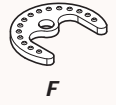
C (x2)



D (x2)



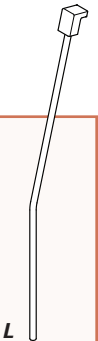
E



F



G



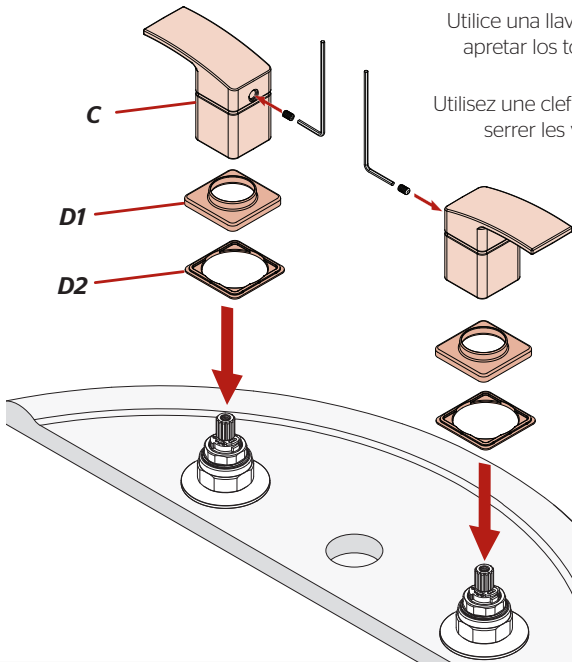
L

3A

Use Hex Wrench to tighten set screws behind C (x2).

Utilice una llave hexagonal para apretar los tornillos de fijación detrás de C (x2).

Utilisez une clé hexagonale pour serrer les vis derrière C (x2).

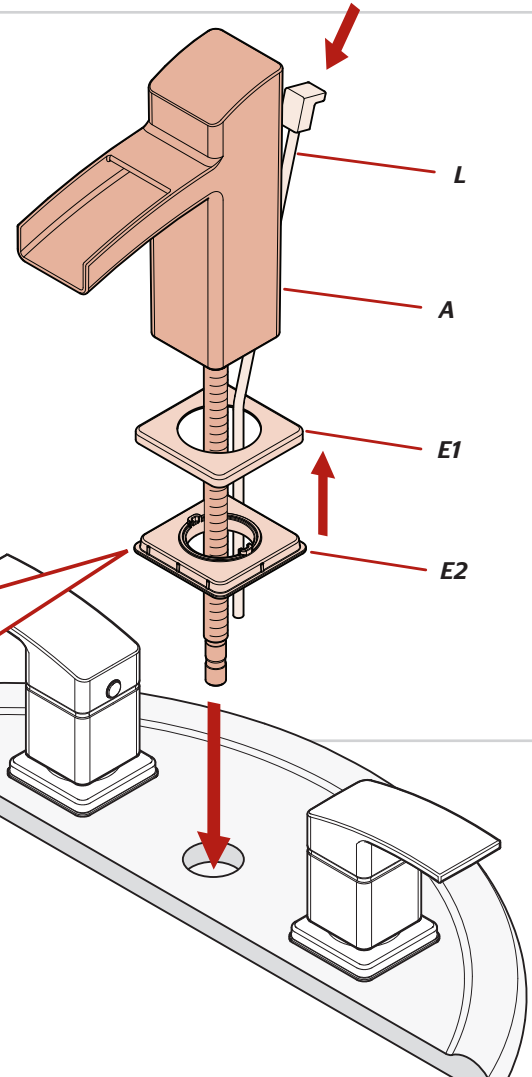


3B

Apply Plumber's Putty in highlighted grooves beneath E2. If installing on marble, no putty needed.

Aplique masilla de plomero en los surcos destacados debajo de E2. Si instala en mármol, no es necesario aplicar masilla.

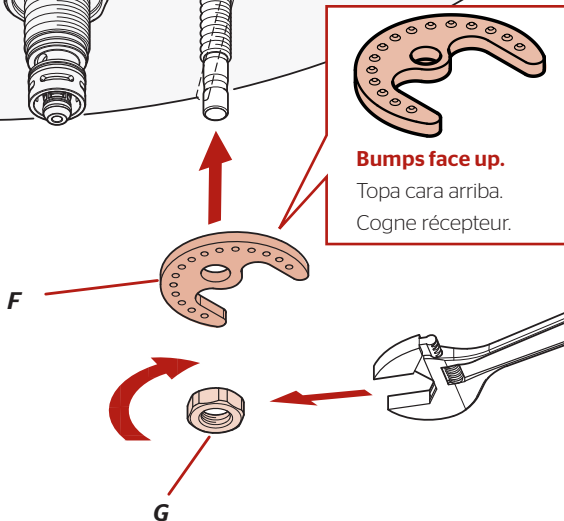
Appliquez le mastic de plombier dans les rainures soulignées sous E2. Le mastic n'est pas nécessaire si vous installez sur du marbre.



3C

Bumps face up.

Topa cara arriba.
Cogne récepteur.



Make sure that the bumps on the metal washer (F) are facing up. Be sure the spout body (A) is centered & facing forward.

IMPORTANT: DO NOT OVERTIGHTEN.

Cerchiórese que las protuberancias de la arandela metálica (F) estén orientadas hacia arriba. Cerchiórese que la estructura del surtidor (A) esté centrada y orientada hacia adelante. **IMPORTANT: NO APRIETE EXCESIVAMENTE.**

Vérifiez que les bosses sur la rondelle de métal (F) sont tournées vers le haut. Assurez-vous que le bec (A) est centré et tourné vers le haut. **IMPORTANT: NE PAS TROP SERRER.**

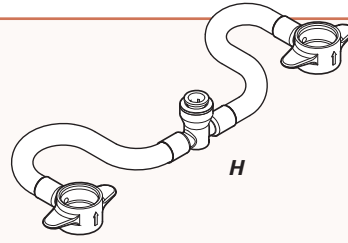
4

Install Hose

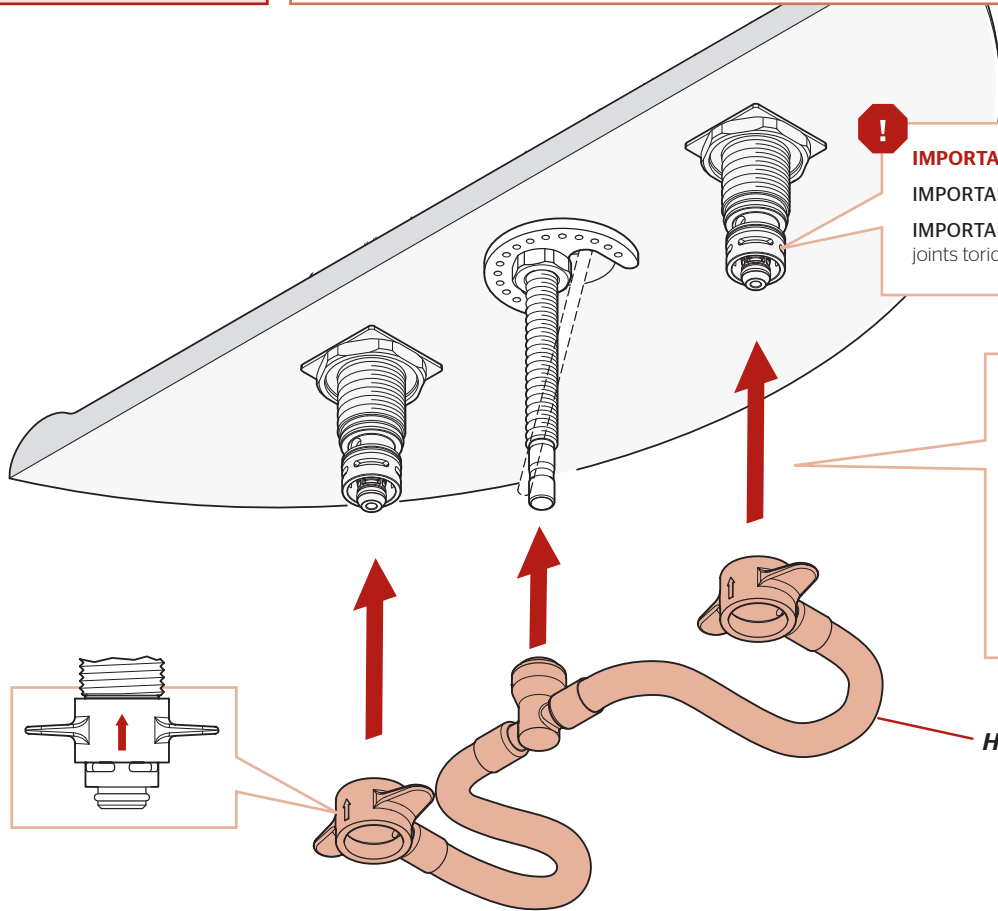
Instale la manguera

Posez le tuyau

No Tools Required for This Step
No se necesitan herramientas para este paso
Aucun outil n'est nécessaire pour cette étape



4A



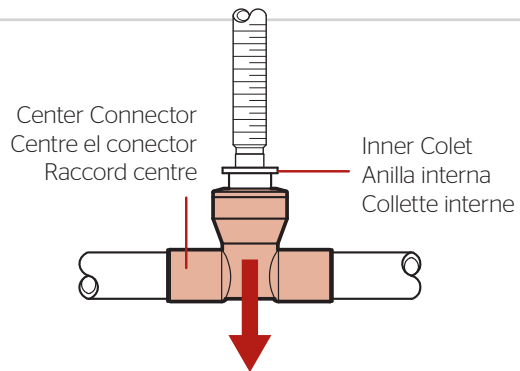
IMPORTANT: DO NOT damage O-Rings.
IMPORTANTE: NO dañe las juntas tóricas.
IMPORTANT: NE PAS endommager les joints toriques.

Remove protective cap
Retire la cubierta protectora.
Enlevez le capuchon protecteur.

Check to see if the connection is secure by pulling down the Center Connector. If the Inner Colet separates slightly but does not pull off the Receiving Tube, connection is secure.

Revise si la conexión es segura halando hacia abajo el Quick Connector™. Si la anilla interna se separa ligeramente pero no se desprende del tubo receptor, la conexión está segura.

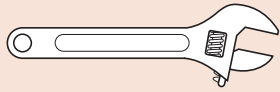
Vérifiez que le raccord est bien serré en tirant sur le Quick Connector™. Si le collet interne se sépare légèrement mais ne se détache pas du tube de réception, le raccord est bien serré.



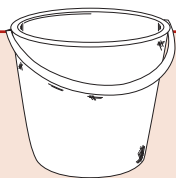
5 Connect Water Supply Lines

Conecte las tuberías de suministro de agua

Raccorder les conduites d'alimentation en eau



Adjustable Wrench
Llave ajustable
Clé réglable



Bucket
Balde
Seau



J1 (x2)



J2 (x2)

From Step 2.
Desde el paso 2.
De l'étape 2.

Water Supply Lines not included. Please consult manufacturer and/or its instructions for the correct method of installation of supply lines & fittings.

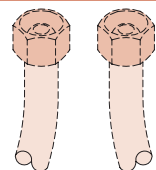
IMPORTANT: Incorrect application of supply lines and fittings may result in the failure or leak of the supply lines and fitting.

Las tuberías de suministro de agua no están incluidas. Consulte por favor el fabricante y/o sus instrucciones para el método correcto de instalación de líneas de suministro y de guarniciones.

IMPORTANT: El uso incorrecto de líneas de suministro y de guarniciones puede dar lugar a la falta o al escape de las líneas de suministro y de la guarnición.

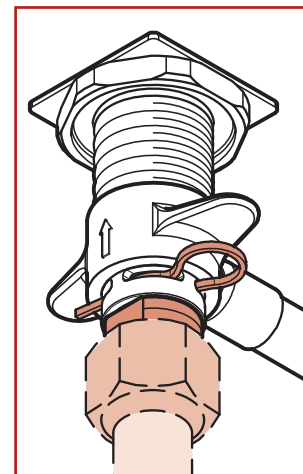
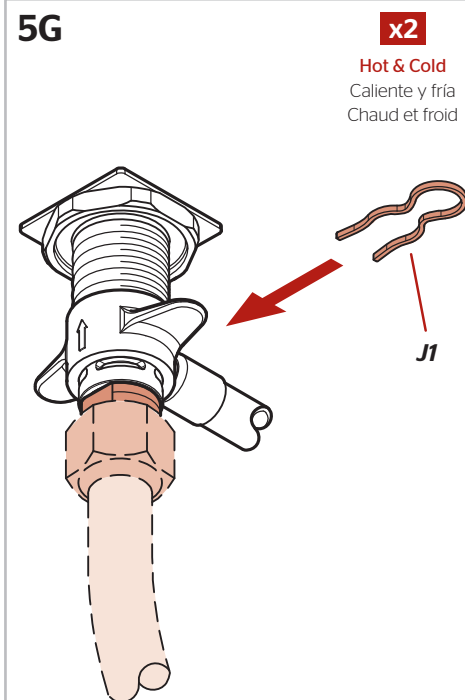
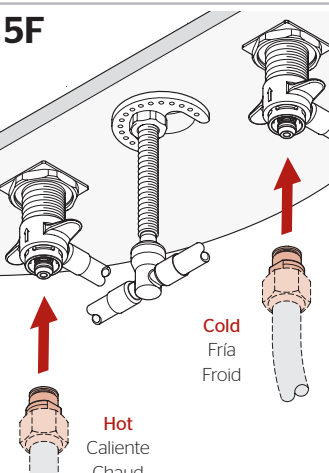
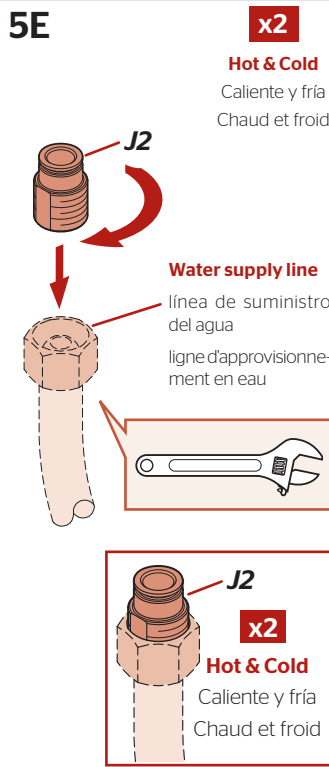
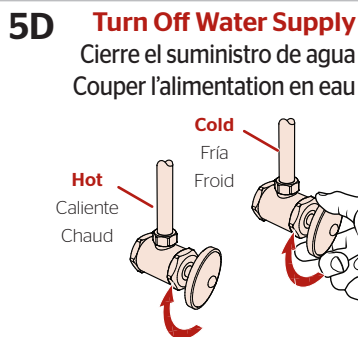
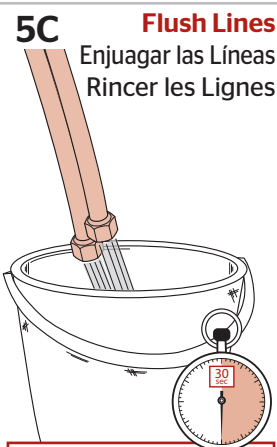
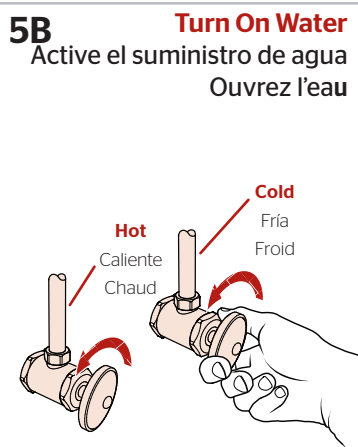
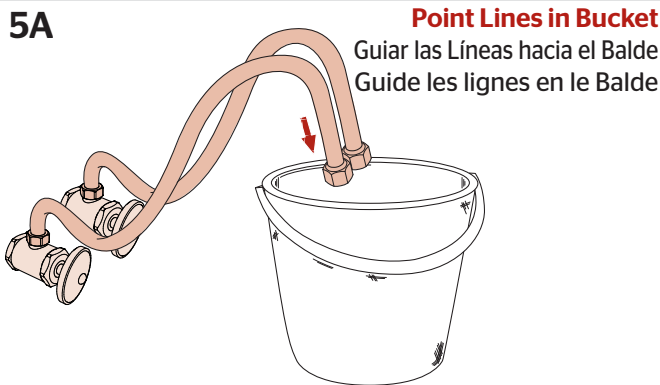
Les tuyaux d'arrivée d'eau ne sont pas fournis. Veuillez consulter le fabricant et/ou ses instructions pour la méthode correcte d'installation des conduites d'alimentation en eau et des accessoires.

IMPORTANT: Mauvaise application des lignes d'alimentation et accessoires peut entraîner la défaillance ou la fuite.



HOT
CALIENTE
CHAUD

COLD
FRÍA
FROID

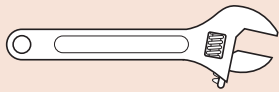


6

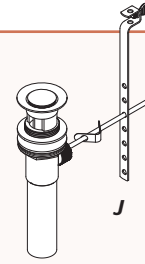
Prepare & Install Pop-Up

Prepare e instale el tapón retráctil

Préparez & installez le bouchon à clapet



Adjustable Wrench
Llave ajustable
Clé réglable

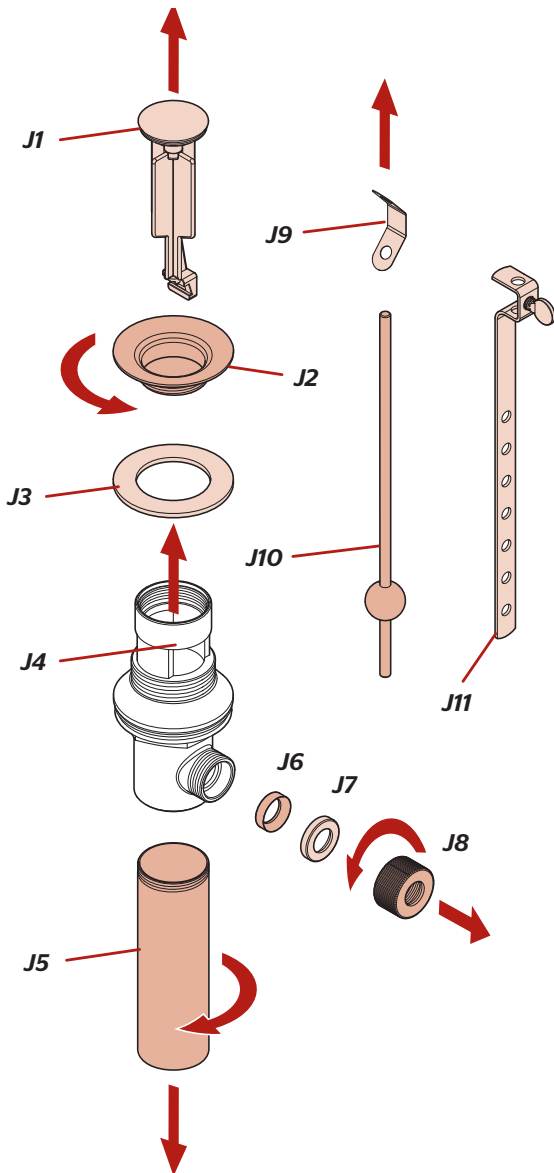


6A

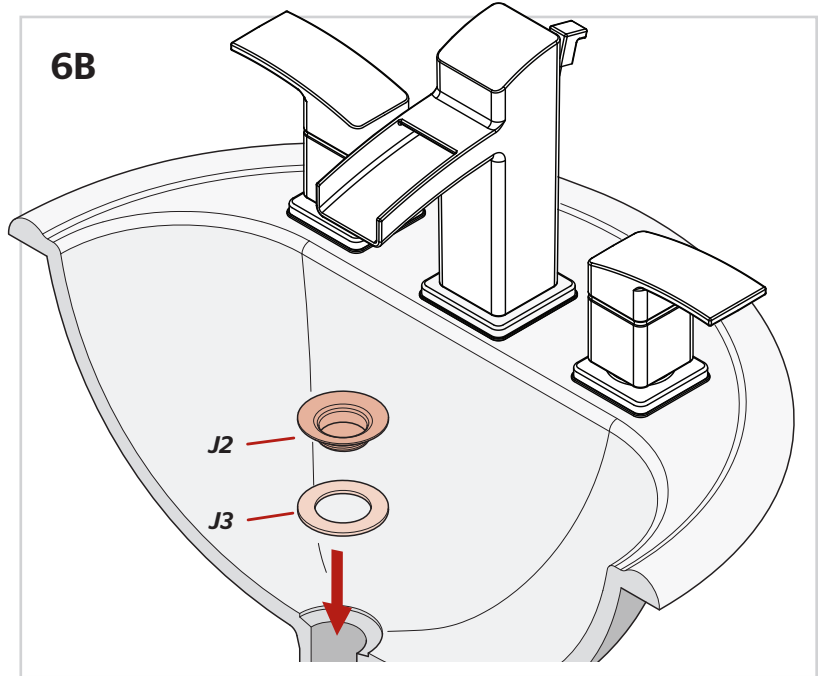
Disassemble Pop-up Assembly

Desensamble el ensamble del tapón retráctil

Démontez l'ensemble bouchon à clapet



6B

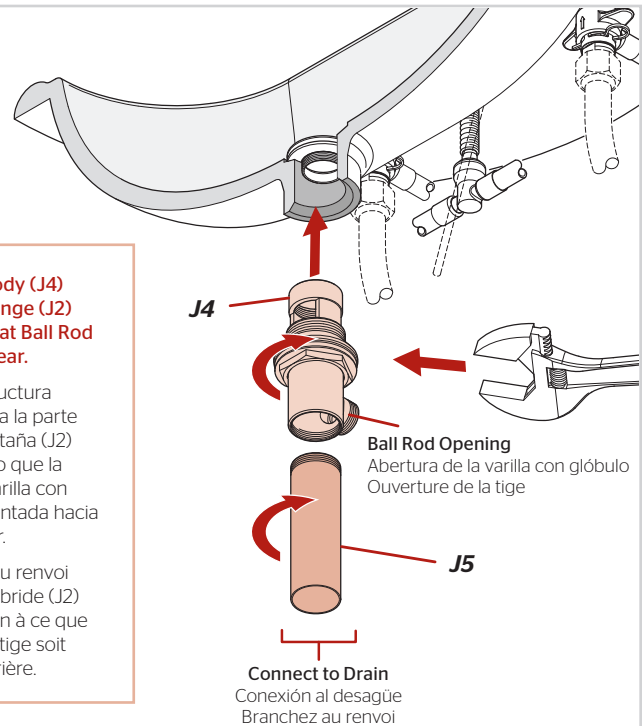


6C

Thread Drain Body (J4) to bottom of Flange (J2) and adjust so that Ball Rod opening faces rear.

Enrosque la estructura de desagüe (J4) a la parte inferior de la pestaña (J2) y ajuste de modo que la abertura de la varilla con glóbulo esté orientada hacia la parte posterior.

Vissez le corps du renvoi (J4) au bas de la bride (J2) et réglez de façon à ce que l'ouverture de la tige soit tournée vers l'arrière.

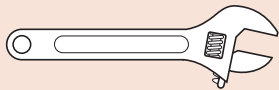


7

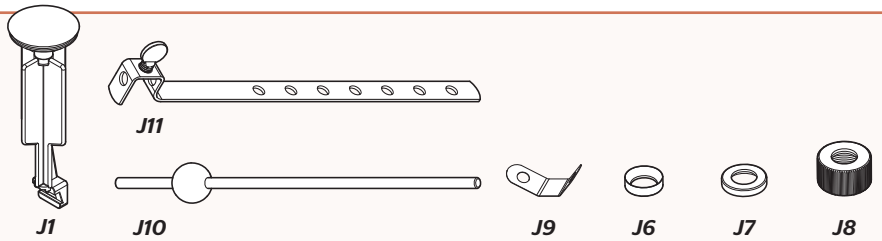
Prepare & Connect Lift Rod

Prepare y conecte la varilla de elevación

Préparez & connectez la tige levier

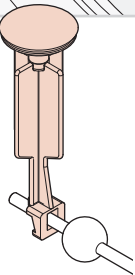


Adjustable Wrench
Llave ajustable
Clé réglable

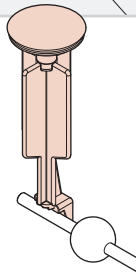


7A

Option 1
Opción 1
Option 1



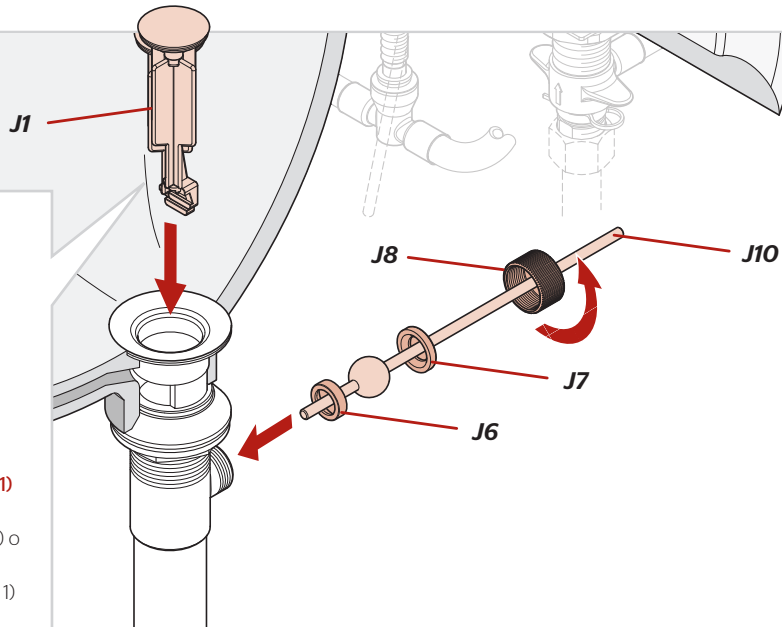
Option 2
Opción 2
Option 2



J1 can be installed in two ways: Fixed Position (Option 1) or a Removable Position (Option 2)

J1 puede instalarse de dos formas: posición fija (Opción 1) o posición removable (Opción 2).

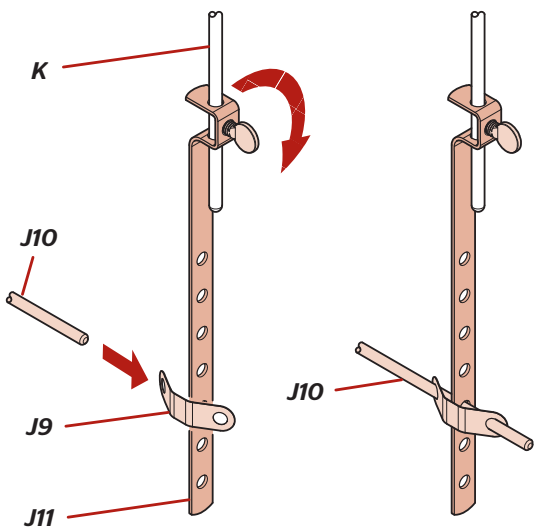
On peut installer J1 de deux façons : Position fixe (Option 1) ou position amovible (Option 2).



7B Assemble Lift Rod Connection

Ensamble de la conexión de varilla de elevación

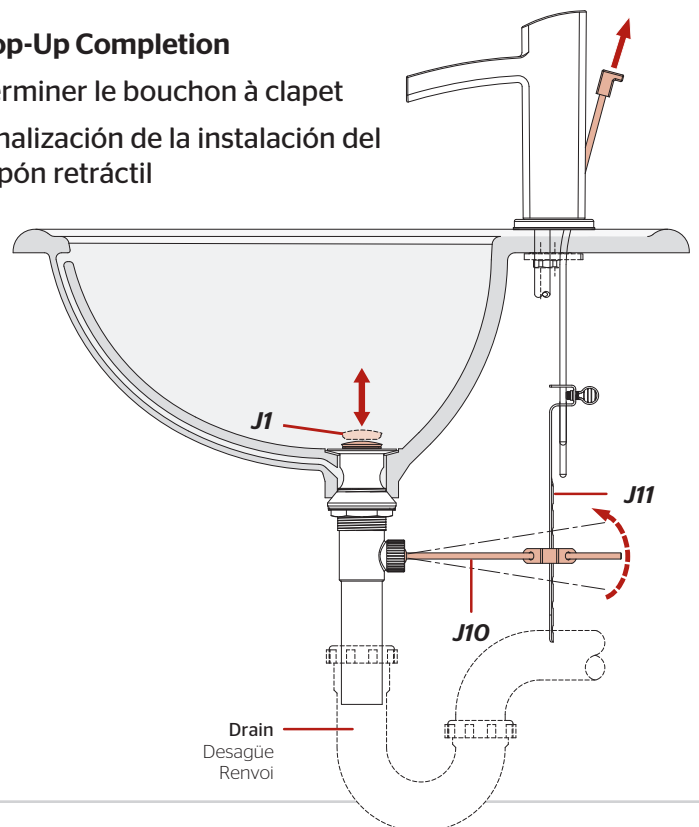
Assemblez la connexion de la tige levier



7C Pop-Up Completion

Terminer le bouchon à clapet

Finalización de la instalación del tapón retráctil



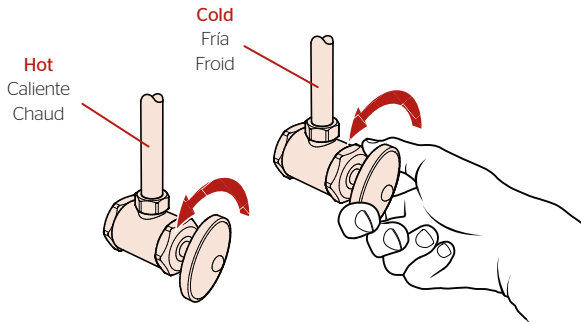
Drain
Desagüe
Renvoi

8 Turn On Water & Confirm Proper Installation

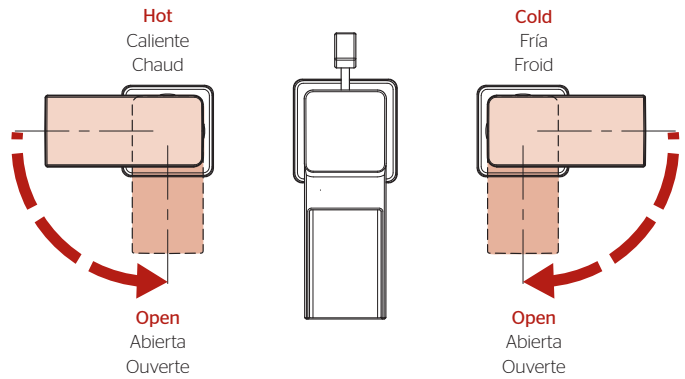
Active el suministro de agua y confirme que la instalación está adecuadamente efectuada

Ouvrez l'eau et confirmez que l'installation est adéquate

8A



Faucet Functions • Funciones del grifo • Fonctions du robinet



Check for leaks above and below the sink.

Revise si hay fugas encima y debajo del fregadero

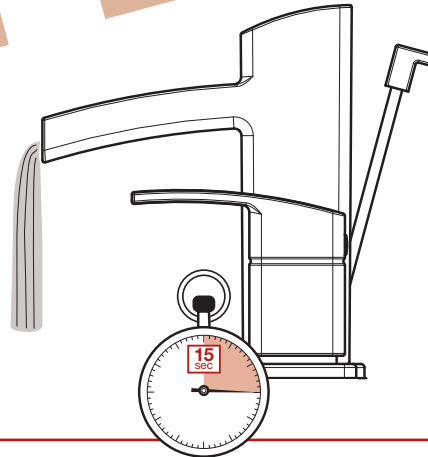
Assurez-vous qu'il n'y a pas de fuite au dessus ou au dessous du lavabo

9 Flush the Faucet

Enjuague el grifo

Vidanger l'robinet

9A



Allow full hot & full cold water to run for at least 15 seconds each.

Deje correr el agua caliente y fría durante al menos 15 segundos cada una.

Permettez à l'eau chaude et l'eau froide de couler au moins 15 secondes chacun.

For Additional Installation Help:

Para la instalación adicionales de ayuda:

Pour aider à l'installation supplémentaires:

Pfister®

1-800-PFAUCET (732-8238)

pfisterfaucets.com