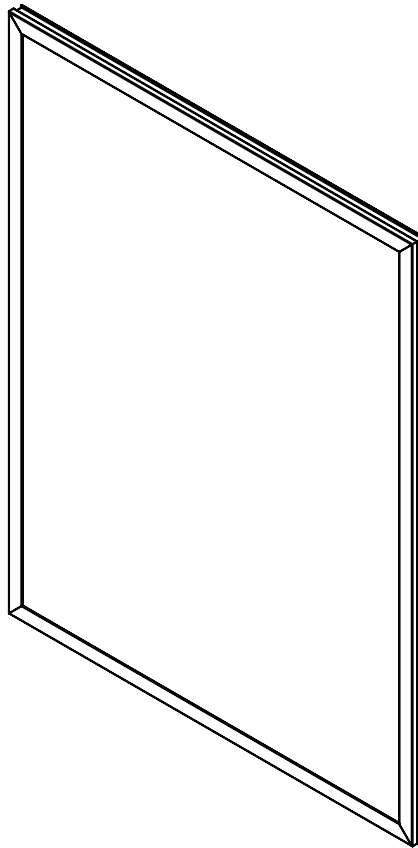


PM2430TXX
PM3030TXX
PM3630TXX
PM2440TXX
PM3040TXX
PM3640TXX



CONTENTS

Model Numbers - **2**
Parts - **2**
Mirror Installation - **3**
Use and Maintenance - **4**
Warranty - **4**
Français / Español - **5**

GENERAL INFORMATION

This instruction sheet contains information on how to install the Profiles Wall Mirror. This product line comes in various sizes. Refer to specific model numbers for dimensions.

Read the specific instruction for how your wall mirror will be mounted.

Save these instructions for future use and reference. An improper installation voids the warranty. Carefully inspect the mirror for damage. Installed products cannot be returned.

If you experience any problems with your wall mirror, contact your dealer or Robern directly.

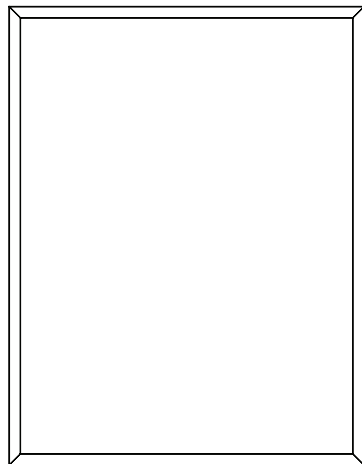
Limited Warranty — One Year Term

MODEL NUMBERS

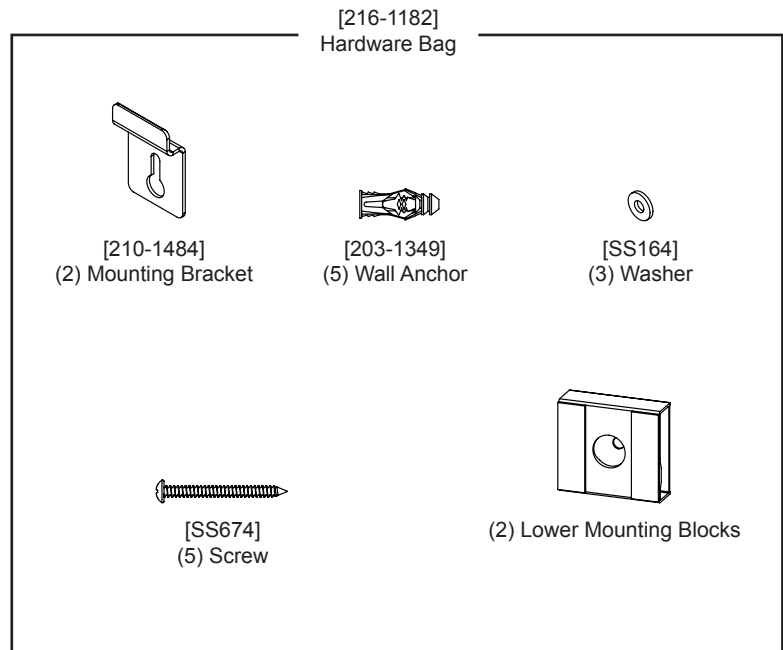
Use the chart below to identify your Profiles Wall Mirror model number. This chart references the model number for a 24" W x 40" H mirror with a chrome metal finish. Consult the Robern Price Book for a complete list of model numbers.

Model Numbers		P	M	24	40	T	76
Collection	P = Profiles						
Category	M = Mirror						
Width	24 = 23-1/8" / 587 mm 30 = 29-7/8" / 759 mm 36 = 35-7/8" / 911 mm						
Height	30 = 29-7/8" / 759 mm 40 = 39-1/4" / 997 mm						
Frame Width	T = 3/4" / 19 mm						
Metal Frame Finish	76 = Chrome 77 = Polished Nickel 82 = Matte Gold 83 = Matte Black						

PARTS LIST



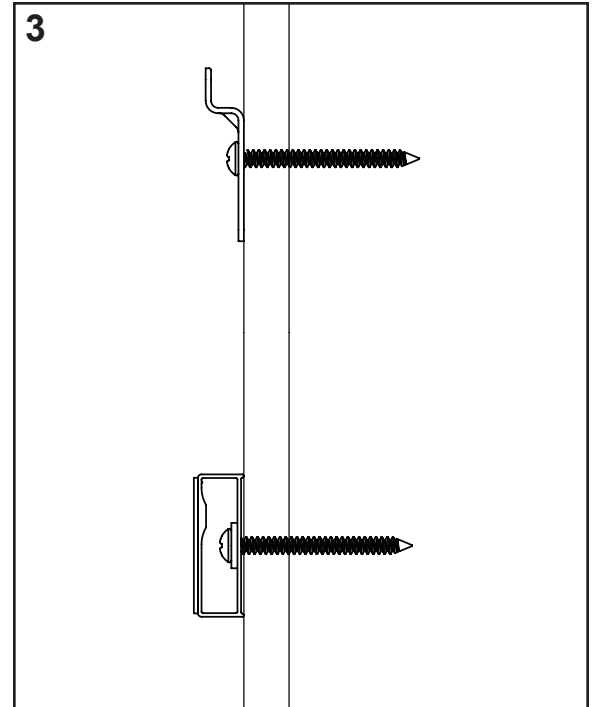
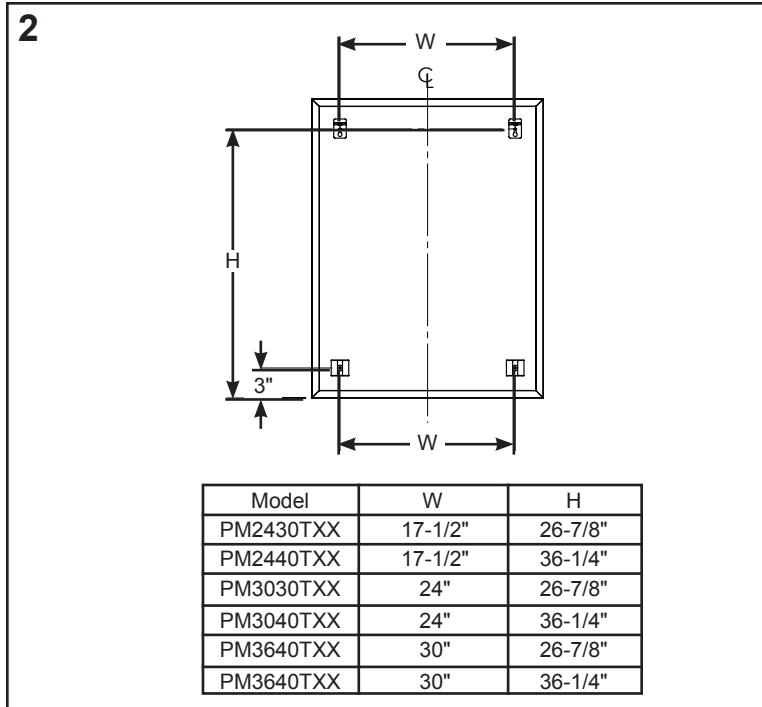
Wall Mirror



INSTALLING THE MIRROR

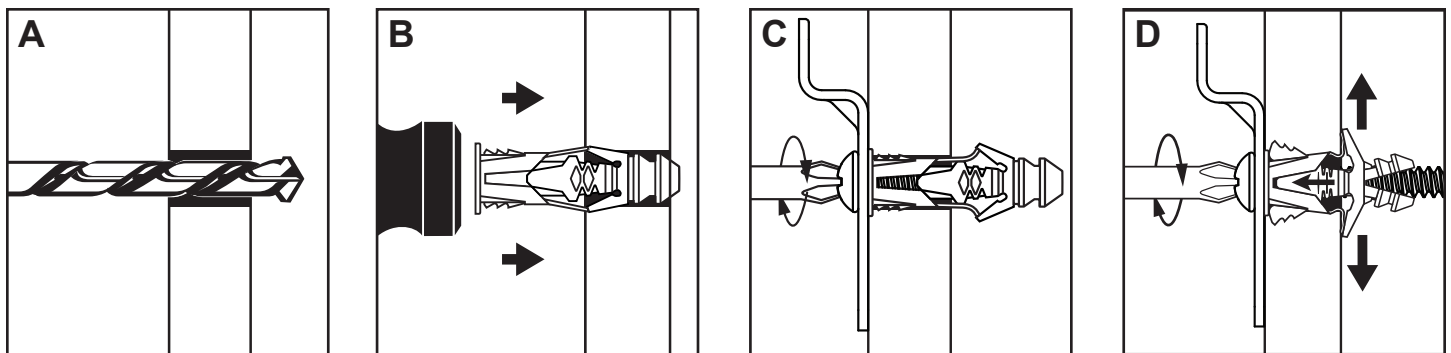
1. Carefully select the wall mirror location and mark the bottom and center line of the wall mirror on the wall with a pencil.
2. Determine the placement of the two supplied mounting brackets [210-1484] and lower mounting blocks (Fig 2).
3. Install the two mounting brackets and lower mounting blocks in the locations determined using the supplied washers [SS164] and #10 screws [SS674] as shown (Fig 3).

Note! You must use the supplied wall anchors [203-1349] when there is no wall framing at the mounting locations.



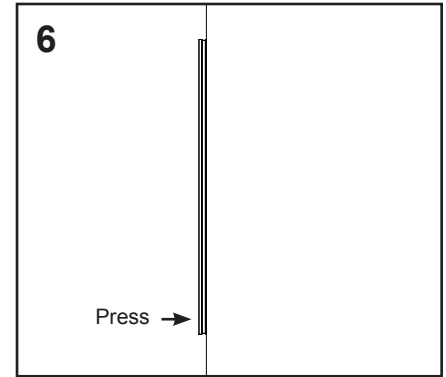
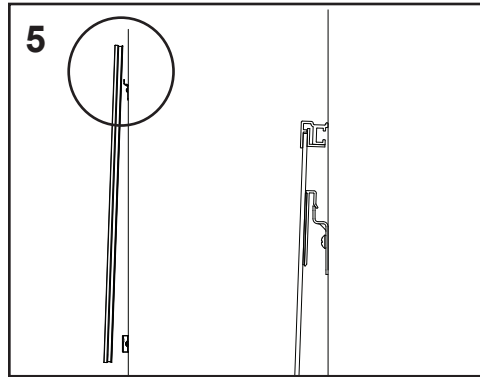
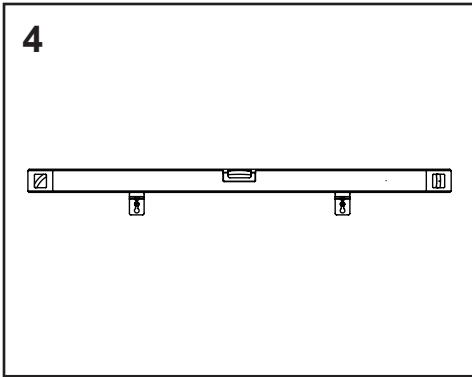
WALL ANCHOR INSTRUCTIONS FOR HOLLOW WALLS

- A. Drill a 5/16" hole into drywall/wallboard, tile, plaster, brick, or concrete.
- B. Insert the wall anchor into the hole. Tap until anchor flange is flush with the wall.
- C. Insert a #10 screw and tighten until contact with mounting bracket or lower mounting block is achieved.
- D. Continue to tighten screw until there is a strong resistance. DO NOT OVER TIGHTEN.



INSTALLING THE MIRROR

4. Check that the mounting brackets are level (Fig 4). Adjust the brackets if necessary and tighten in place.
5. Tilting the bottom of the wall mirror out slightly, hang the mirror on the mounting brackets (Fig 5). If the mirror needs to be repositioned slightly, adjust the mounting bracket up or down until the mirror is level.
6. Press firmly on both sides of the wall mirror frame near the bottom until you hear audible clicks, one for each side (Fig 6). Gently pull on one side of the mirror at a time to verify that it has mounted on both sides. If one side is free, press again on the free side until you can hear a second audible click.



CLEANING AND CARE

NOTE: Under no circumstances should an ammonia-based cleaner be used on wall mirrors.

When cleaning the mirror surface use only a lint-free polishing cloth for cleaning. To remove stubborn stains slightly dampen the cloth with water or rubbing alcohol.

When cleaning the metal frame, use only a damp cloth.

NOTE: Do not use abrasive cleansers on any part of the wall mirror.

WARRANTY

Limited Warranty One Year Term

Robern warrants to the original purchaser that, it will, at its election repair, replace, or make appropriate adjustment to products made by this company shown to have significant defects in material or workmanship which are reported to Robern in writing within one (1) year from the date of delivery. Robern is not responsible for installation costs. The warranty is void in the event the product is damaged in transit, or if damage or failure is caused by abuse, misuse, abnormal usage, faulty installation, damage in an accident, improper maintenance, or any repairs other than those authorized by Robern. At the expiration of the one year warranty period, Robern shall be under no further obligation under any warranty, expressed or implied, including the implied warranty of merchantability. Robern shall not be liable for any consequential damages arising out of or in connection with the use or performance of its products. Some states do not allow limitations on how long an implied warranty lasts or do not allow the exclusion or limitation of incidental or consequential damages, so the above limitation or exclusion may not apply to you. Any liability against Robern under any implied warranty, including the warranty of merchantability, is expressly limited to the terms of this warranty. Permission to return any merchandise under this warranty must be authorized by Robern and returned prepaid by the purchaser. Claims under this warranty should be sent directly to your dealer.

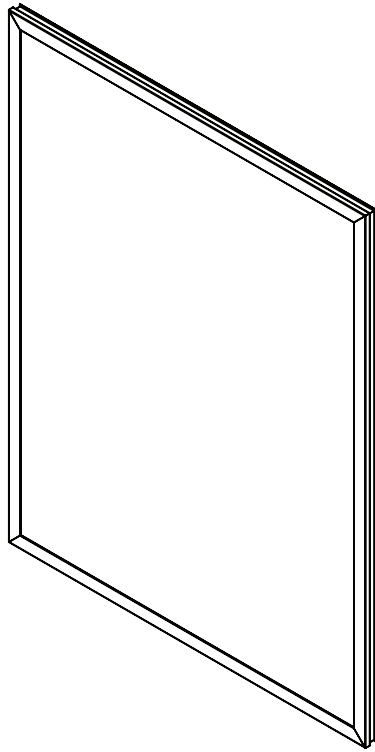
©2018 Robern, Inc.
ALL RIGHTS RESERVED

robern

Part no. 209-1291_rA rev. 05/15/18
Profiles™ Wall Mirror

© 2018 Robern, Inc. 701 N. Wilson Ave. Bristol, PA 19007 U.S.A.
800.877.2376 www.robern.com

PM2430TXX
PM3030TXX
PM3630TXX
PM2440TXX
PM3040TXX
PM3640TXX



CONTENU

Numéros de Modèle - **6**
Pièces - **6**
Installation de Miroir - **7**
Utilisation et Entretien - **8**
Garantie - **8**

INFORMATION GÉNÉRALE

Cette fiche d'instructions contient des informations sur la façon d'installer le miroir mural. Cette ligne de produits est disponible en différentes tailles. Reportez-vous aux numéros de modèle spécifiques pour les dimensions.

Conserver ces instructions pour un usage et une référence ultérieurs. Une installation non appropriée annule la garantie. Inspectez soigneusement le miroir mural pour les dommages. Les produits installés ne peuvent pas être retournés.

En cas de problèmes avec la lampe, communiquer avec le concessionnaire ou directement avec Robern.

Garantie limitée — Un an

CONTENIDO

Números de Modelo - **6**
Partes - **6**
Instalación de Espejo - **7**
Uso y Mantenimiento - **8**
Garantía - **8**

INFORMACIÓN GENERAL

Esta hoja de instrucciones contiene información sobre cómo instalar el espejo de pared Profiles. Esta línea de productos viene en varios tamaños. Consulte los números de modelo específicos para las dimensiones.

Guarde estas instrucciones para uso futuro y como referencia. La instalación incorrecta invalida la garantía. Inspeccione cuidadosamente el espejo de pared para ver si está dañado. Productos instalados no pueden ser devueltos.

Si tiene algún problema con su unidad de iluminación, comuníquese con su concesionario o directamente con Robern.

Garantía limitada — Un año

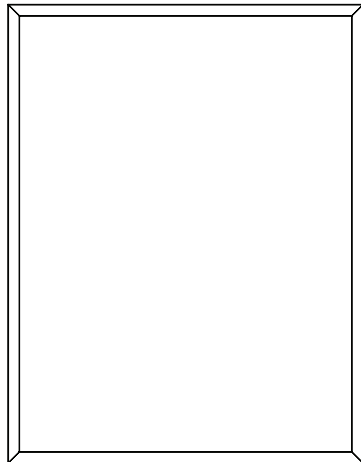
NUMÉROS DE MODÈLES

Utilisez le tableau ci-dessous pour identifier votre numéro de modèle de miroir mural Profiles. Ce tableau fait référence au numéro de modèle d'un miroir mural 24" W x 40" H avec une finition en métal chromé. Consultez le livre des prix pour une liste complète des numéros de modèle.

Model Numbers

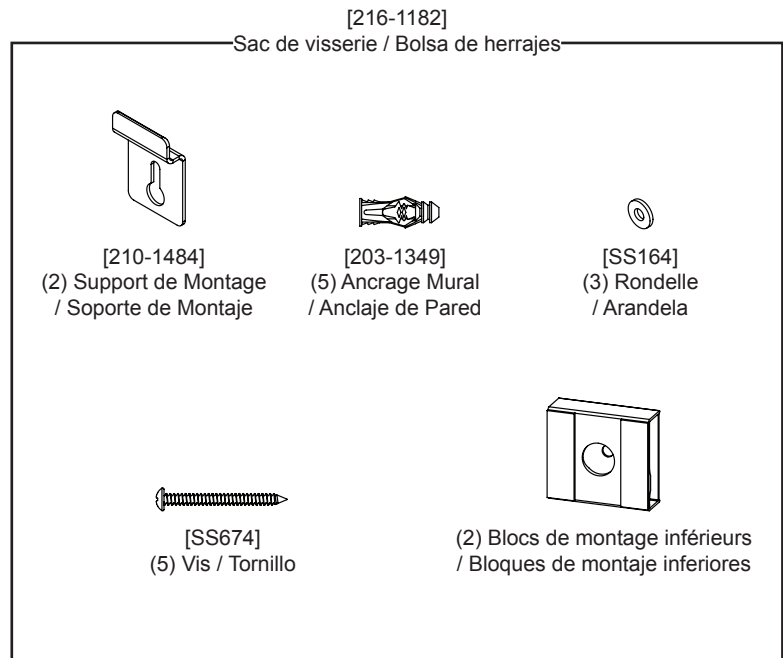
	P	M	24	40	T	76
Collection / Colección	P = Profiles					
Catégorie / Categoría	M = Miroir Mural / Espejo de Pared					
Largeur / Anchura	24 = 23-1/8" / 587 mm 30 = 29-7/8" / 759 mm 36 = 35-7/8" / 911 mm					
Hauteur / Altura	30 = 29-7/8" / 759 mm 40 = 39-1/4" / 997 mm					
Largeur de cadre / Ancho del marco	T = 3/4" / 19 mm					
Finition de cadre en métal / Acabado de marco de metal	76 = Chrome 77 = Polished Nickel 82 = Matte Gold 83 = Matte Black					

PIÈCES



Miroir Mural / Espejo de Pared

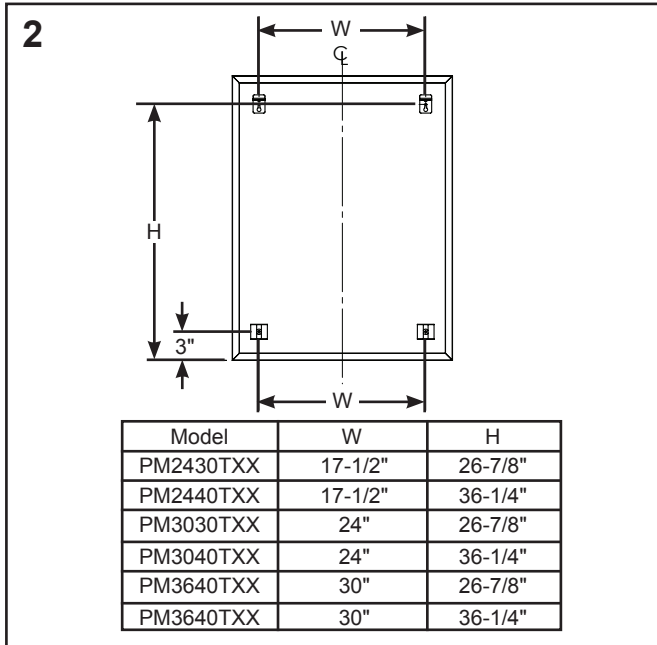
PIEZAS



INSTALLER LE MIROIR MURAL

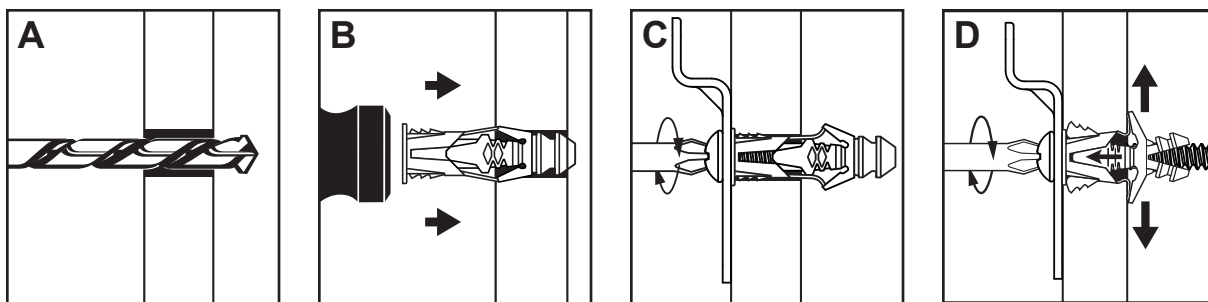
1. Choisissez avec soin l'emplacement du miroir mural. Marquez le fond et la ligne centrale du miroir mural sur le mur avec un crayon.
2. Déterminer l'emplacement des deux supports de fixation fournis [210-1484] et des blocs de montage inférieurs (Fig 2).
3. Installez les deux supports de montage et les blocs de montage inférieurs aux emplacements déterminés à l'aide des rondelles fournies [SS164] et #10 vis [SS674] comme indiqué (Fig 3).

Remarque! Vous devez utiliser les ancrages muraux fournis [203-1349] lorsqu'il n'y a pas d'ossature murale aux emplacements de montage.



INSTRUCTIONS D'ANCRAGE MURAL

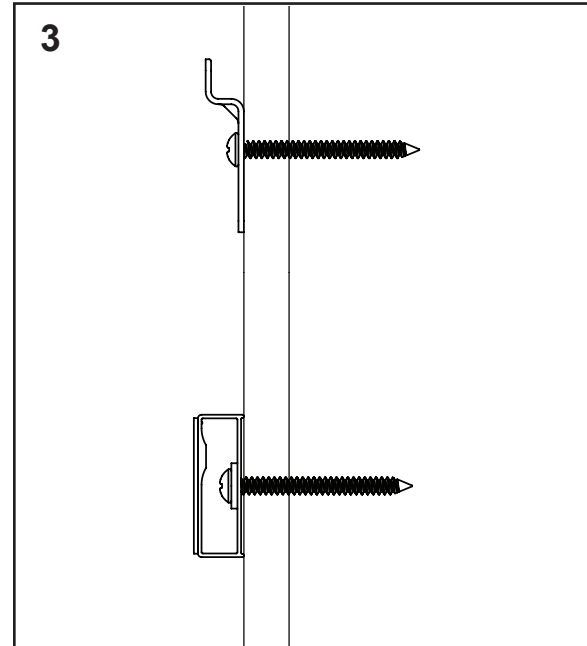
- A. Percez un trou de 5/16 po dans les cloisons sèches, les carreaux, le plâtre, la brique ou le béton
- B. Insérez l'ancrage mural dans le trou. Tapez jusqu'à ce que la bride d'ancrage affleure le mur.
- C. Insérer une vis #10 et serrer jusqu'à ce que le contact avec le support de montage ou le bloc de montage inférieur soit atteint.
- D. Continuer à serrer la vis jusqu'à ce qu'il ya une forte résistance. NE PAS TROP SERRER.



INSTALAR EL ESPEJO DE PARED

1. Seleccione cuidadosamente la ubicación espejo de pared. Marque la línea inferior y central del espejo de pared en la pared con un lápiz.
2. Determine la ubicación de los dos soportes de montaje suministrados [210-1484] y los bloques de montaje inferiores (Fig 2).
3. Instale los dos soportes de montaje y los bloques de montaje inferiores en las ubicaciones determinadas utilizando las arandelas suministradas [SS164] y los tornillos #10 [SS674] como se muestra (Fig. 3).

¡Nota! Debe usar los anclajes de pared suministrados [203-1349] cuando no haya marcos de pared en las ubicaciones de montaje.



INSTRUCCIONES DE ANCLAJE DE PARED

- A. Perforar un agujero de 5/16" en paneles de yeso / cartón de yeso, azulejo, yeso, ladrillo o de hormigón.
- B. Inserta el anclaje de pared en el agujero. Tap hasta que la brida de anclaje es al ras con la pared.
- C. Inserte un tornillo #10 y apriete hasta que se logre el contacto con el soporte de montaje o el bloque de montaje inferior.
- D. Continúe apretando el tornillo hasta que haya una resistencia fuerte. NO APRIETE DEMASIADO.

robern

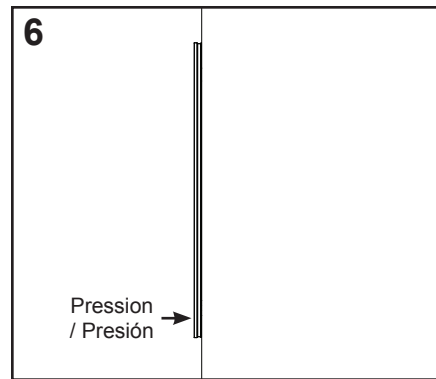
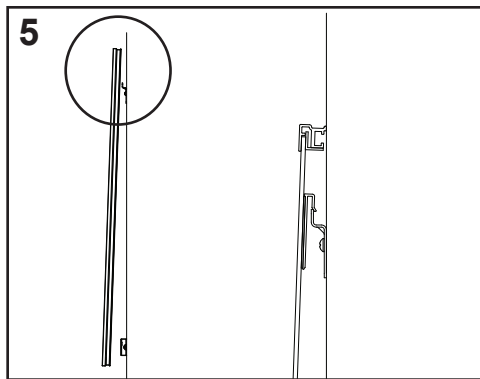
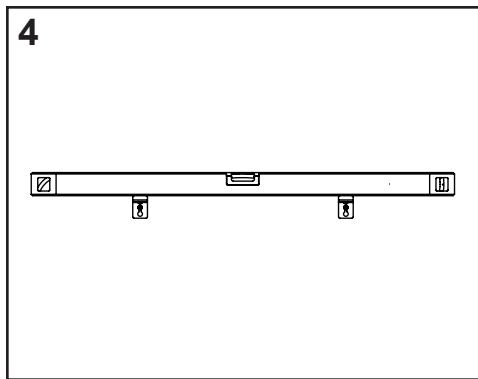
© 2018 Robern, Inc. 701 N. Wilson Ave. Bristol, PA 19007 U.S.A.
800.877.2376 www.robern.com

Instructions d'installation / Instrucciones de instalación

No. de pièce / Pieza n.º 209-1291_rA rev. 05/15/18
Miroir Mural Profiles™ / Espejo de Pared Profiles™

INSTALLATION DU MIROIR MURAL

4. Vérifiez que les supports de montage sont à niveau (Fig 4). Ajuster les supports si nécessaire et serrer en place.
5. L'inclinaison du fond du miroir de paroi légèrement, fixer le miroir sur les supports de montage (Fig 5). Si le miroir doit être légèrement repositionné, réglez le support de montage vers le haut ou vers le bas jusqu'à ce que le miroir soit de niveau.
6. Appuyez fermement sur les deux côtés du cadre du miroir mural près du bas jusqu'à ce que vous entendiez des clics audibles, un pour chaque côté (Fig 6). Tirez doucement sur un côté du miroir à la fois pour vérifier qu'il est monté des deux côtés. Si un côté est libre, appuyez à nouveau sur le côté libre jusqu'à ce que vous entendiez un second clic audible.



UTILISATION ET ENTRETIEN

REMARQUE: En aucun cas, un nettoyant à base d'ammoniac ne doit être utilisé sur les miroirs muraux.

Lorsque vous nettoyez la surface du miroir, utilisez uniquement un chiffon de polissage non pelucheux. Pour enlever les taches tenaces, humidifiez légèrement le chiffon avec de l'eau ou de l'alcool à friction.

Lorsque vous nettoyez le cadre métallique, utilisez uniquement un chiffon humide.

REMARQUE: N'utilisez pas de nettoyeurs abrasifs sur aucune partie du miroir mural.

GARANTIE

Garantie limitée d'un an

La société Robern garantit à l'acquéreur original qu'elle réparera, remplacera ou ajustera de manière appropriée, à son gré, les produits qu'elle fabrique et faisant preuve de défauts significatifs en matériaux ou en qualité de fabrication qui sont signalées à Robern par écrit dans un délai d'un (1) an suivant la date de livraison. Robern n'est pas responsable des frais d'installation. La garantie est annulée si le produit est endommagé en transit, ou si les dommages ou la défaillance sont le résultat d'une utilisation abusive ou inadéquate, d'un usage anormal, ou d'une installation défectueuse, de dommages survenus lors d'un accident, d'un entretien inapproprié, ou de toute réparation effectuée par des personnes non autorisées par Robern. Lors de l'expiration de la période de garantie d'un an, Robern n'assumera aucune obligation ultérieure sous les termes d'une garantie quelconque, expresse ou implicite, y compris la garantie tacite de qualité marchande. La société Robern ne pourra être tenue responsable pour des dommages indirects découlant de l'utilisation ou associés à l'utilisation ou à la performance de ses produits. Certains états ne permettent pas de limites sur la durée de la garantie tacite, ni l'exclusion ou la limite des dommages particuliers, accessoires ou indirects, et, par conséquent, lesdites limites ou exclusions précitées peuvent ne pas s'appliquer à votre cas. Toute responsabilité assumée par Robern sous une garantie implicite quelconque, y compris la garantie de qualité marchande, est limitée de manière expresse aux conditions de la présente garantie. La permission de renvoyer de la marchandise sous les termes de cette garantie doit être autorisée par Robern et les frais de renvoi doivent être prépayés par l'acquéreur. Les réclamations effectuées sous cette garantie doivent être envoyées directement à votre concessionnaire.

©2018 Robern, Inc.
Tous droits réservés

robern

© 2018 Robern, Inc. 701 N. Wilson Ave. Bristol, PA 19007 U.S.A.
800.877.2376 www.robern.com

Instructions d'installation / Instrucciones de instalación

INSTALACIÓN DEL ESPEJO DE PARED

4. Verifique que los soportes de montaje estén nivelados (Fig. 4). Ajuste los soportes si es necesario y apriételes en su lugar.
5. La inclinación de la parte inferior del espejo de la pared hacia fuera ligeramente, colgar el espejo en los soportes de montaje (Fig 5). Si el espejo necesita reposicionarse ligeramente, ajuste el soporte de montaje hacia arriba o hacia abajo hasta que el espejo esté nivelado.
6. Presione firmemente en ambos lados del marco del espejo de pared cerca de la parte inferior hasta que escuche un clic audible, uno para cada lado (Fig. 6). Tire suavemente de un lado del espejo a la vez para verificar que se haya montado en ambos lados. Si un lado es libre, presione nuevamente en el lado libre hasta que pueda escuchar un segundo clic audible.

USO Y MANTENIMIENTO

NOTA: Bajo ninguna circunstancia se debe usar un limpiador a base de amoníaco en los espejos de pared.

Quando limpie la superficie del espejo, use solo un paño para pulir sin pelusa. Para eliminar las manchas difíciles, humedezca ligeramente el paño con agua o alcohol.

Al limpiar el armazón de metal, use solo un paño húmedo.

NOTA: No use limpiadores abrasivos en ninguna parte del espejo de pared.

GARANTÍA

Garantía limitada de un año

Robern garantiza al comprador original que, a su elección reparará, reemplazará, o hará los ajustes apropiados a los productos fabricados por esta compañía que se demuestre que tienen defectos significativos en material o mano de obra y que se reporten a Robern por escrito en menos de un (1) año a partir de la fecha de entrega. Robern no se hace responsable de los costos de instalación. La garantía se anula si el producto sufre daños durante el transporte, o si los daños o las fallas se deben a abuso, uso indebido, uso anormal, instalación defectuosa, daños en un accidente, mantenimiento inadecuado, o reparaciones distintas a las autorizadas por Robern. Al finalizar el año de garantía, Robern no quedará bajo ninguna obligación adicional bajo ninguna garantía, expresa o implícita, incluida la garantía implícita de comercialización. Robern no será responsable de daños emergentes que surjan del uso o del desempeño de sus productos, o en relación con ellos. Algunos estados no permiten limitaciones en cuanto a la duración de una garantía implícita o no permiten la exclusión o la limitación de daños incidentales o indirectos, por lo que es posible que estas limitaciones y exclusiones no se apliquen a su caso. Cualquier responsabilidad contra Robern bajo cualquier garantía implícita, incluida la garantía de comercialización, se limita expresamente a los términos de esta garantía. Robern debe autorizar el permiso de devolución de cualquier mercancía bajo esta garantía, y esta mercancía debe ser devuelta con porte pagado por el comprador. Las reclamaciones bajo esta garantía deben ser enviadas directamente a su distribuidor.

©2018 Robern, Inc.
Todos los derechos reservados

No. de pièce / Pieza n.º 209-1291_rA rev. 05/15/18
Miroir Mural Profiles™ / Espejo de Pared Profiles™