



ECLISSI™ SINGLE HANDLE LAVATORY FAUCET

EC01D1IW

FEATURES

- 16 outer handle and inner accent finish combinations
- Outer handle finish and spout finish are always the same
- 1.2 GPM
- 1 3/8" hole size
- 1 37/64" max deck depth
- 4 49/64" center to center reach- 6 11/16" total length
- 6 49/64" total height
- 24" supply lines with 9/16" female connections
- With click clack pop-up drain

COLORS/FINISHES

Faucet and handle finishes:

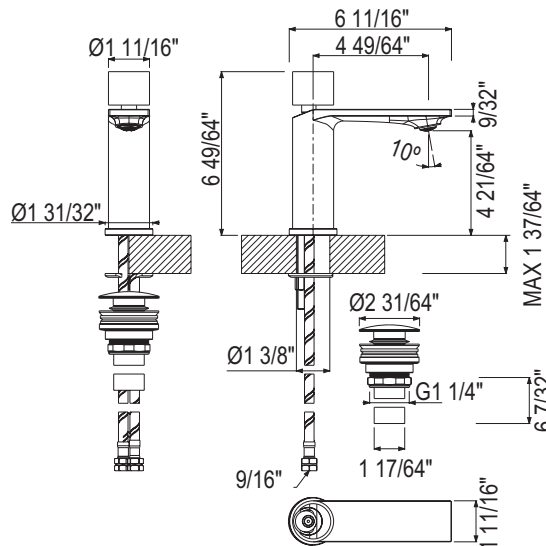
- Polished Chrome
- Satin Nickel
- Matte Black*
- Satin Gold*

Accent finish options:

- Polished Chrome
- Satin Nickel
- Matte Black*
- Satin Gold*

WARRANTY

- Limited Lifetime
- (*) 5-Year Limited Warranty



INSTALLATION INSTRUCTIONS

POLISHED CHROME Spout and outer handle



U-spout



C-spout

Inner accent finish options



Polished Chrome



Satin Nickel



Matte Black



Satin Gold

SATIN NICKEL Spout and outer handle

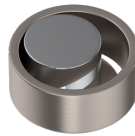


U-spout

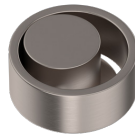


C-spout

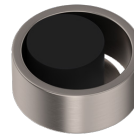
Inner accent finish options



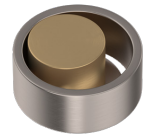
Polished Chrome



Satin Nickel



Matte Black



Satin Gold

MATTE BLACK Spout and outer handle



U-spout



C-spout

Inner accent finish options



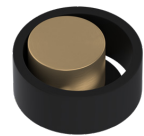
Polished Chrome



Satin Nickel



Matte Black



Satin Gold

SATIN GOLD Spout and outer handle



U-spout

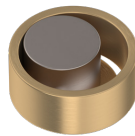


C-spout

Inner accent finish options



Polished Chrome



Satin Nickel



Matte Black



Satin Gold

ROHL

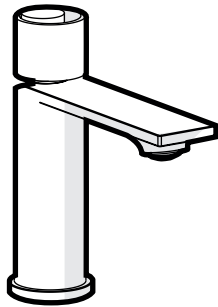


houseofrohl.com

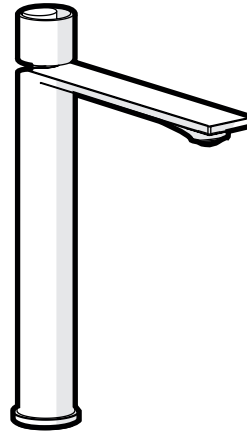
INSTALLATION INSTRUCTIONS

INSTRUCTION MANUAL MANUAL DE INSTRUCCIONES MODE D'EMPLOI

ROHL



EC01D1IW



EC01D2IW

PRODUCT NAME/: Eclissi™ Single Handle Lavatory Faucet

Eclissi™ Above Counter Single Handle Lavatory Faucet

NOMBRE DEL PRODUCTO: Mezclador monomando para lavabo Eclissi™

Mezclador monomando para lavabo con caño alto Eclissi™

NOM DU PRODUIT : Mitigeur monocommande lavabo Eclissi™

Mitigeur monocommande lavbo haut Eclissi™

CORE MODEL NUMBERS / NÚMEROS DE MODELO BÁSICOS / NUMÉROS DE MODÈLES: EC01D1IW - EC01D2IW

TEMPERATURE RANGE / RANGO DE TEMPERATURA / PLAGE DE TEMPÉRATURES: 70°C or 158°F

RECOMMENDED PRESSURE / PRESIÓN RECOMENDADA / PRESSION RECOMMANDÉE: Min. 8 psi - Max. 72 psi.

FLOW RATE / COEFICIENTE DE DESCARGA/ DÉBIT: 1.2 gpm/ 4.6 L/min

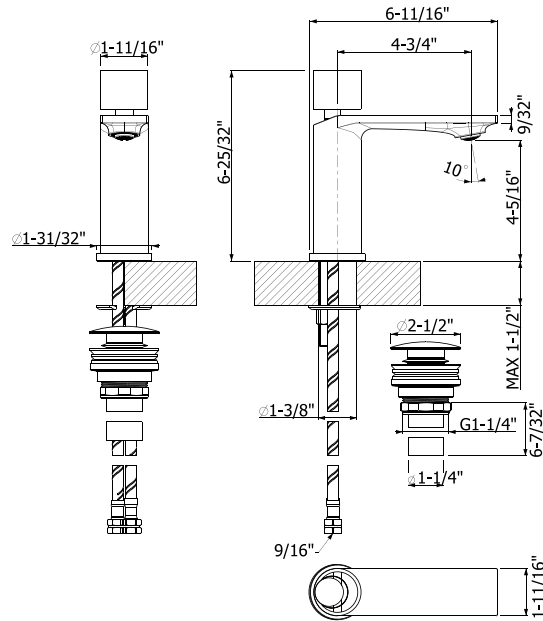
HOUSEOFROHL.COM

A DISTINCTIVE MEMBER OF THE HOUSE OF ROHL

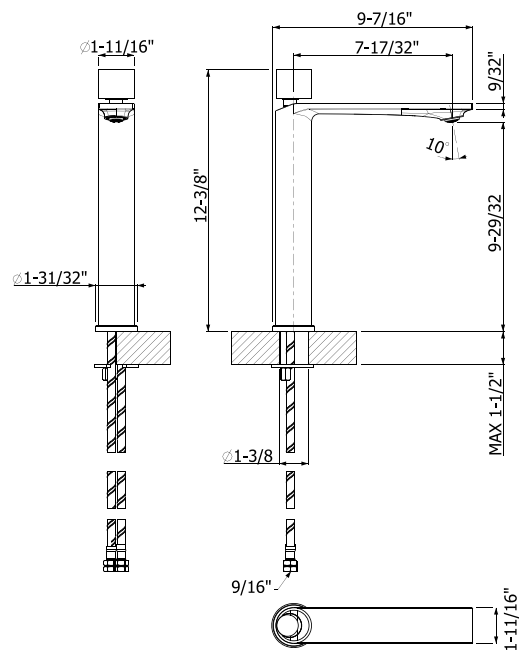
INSTALLATION INSTRUCTIONS

DIMENSIONS DIMENSIONES DIMENSIONS

EC01D1IW

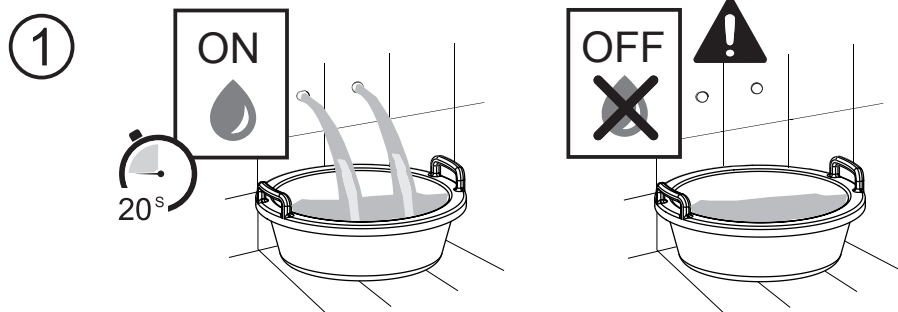


EC01D2IW

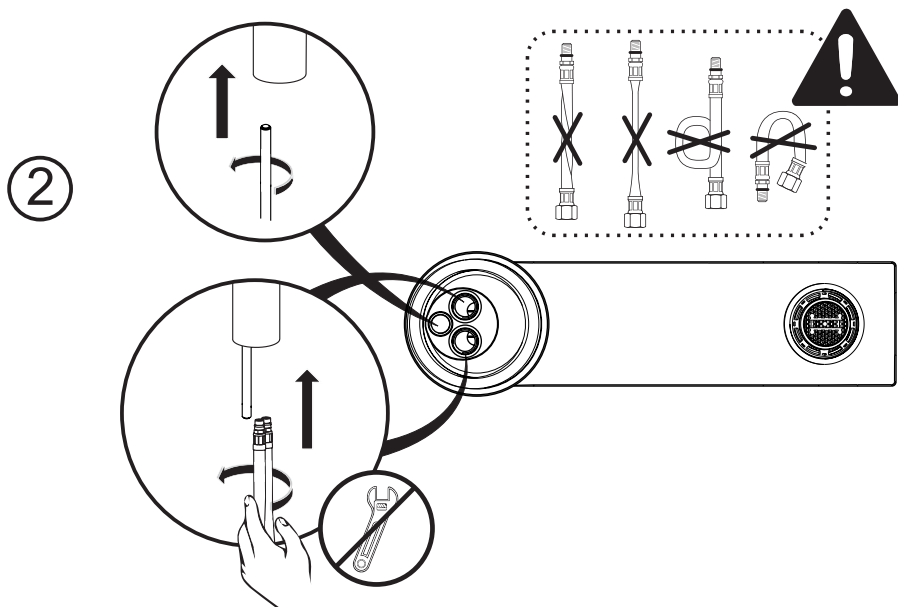


INSTALLATION INSTRUCTIONS

INSTALLATION INSTRUCTIONS INSTRUCCIONES PARA LA INSTALACIÓN INSTRUCTIONS D'INSTALLATION



Flush lines thoroughly.
Enjuague bien las líneas.
Rincer les lignes à fond.

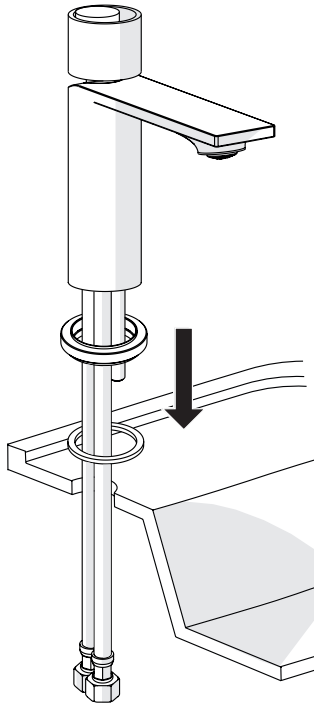


Hand tighten the supply lines. Do not tighten with a wrench.
Avoid sharp bends in the supply lines or unusual twisting.
Apriete a mano las líneas de suministro. No apriete con una llave inglesa.
Evite curvas cerradas en las líneas de suministro o giros inusuales.
Serrez à la main les conduites d'alimentation. Ne serrez pas avec une clé.
Évitez les virages serrés dans les lignes d'alimentation ou les torsions inhabituelles.

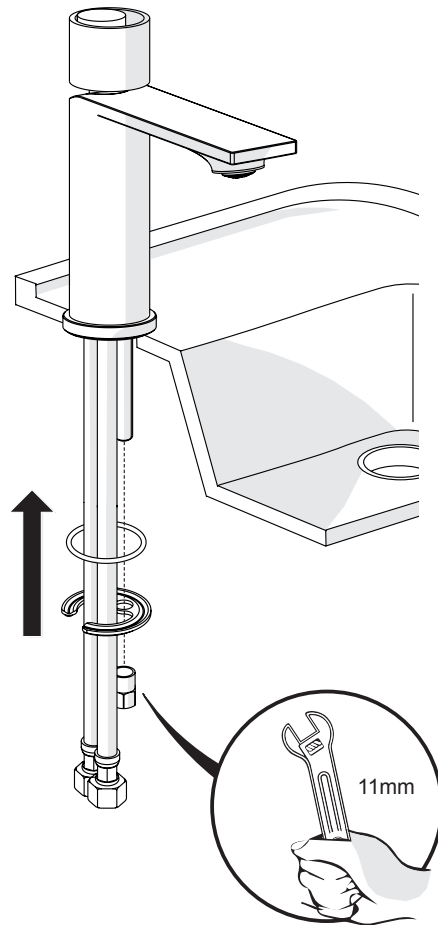
INSTALLATION INSTRUCTIONS

Hole size max 1 3/8"
Tamaño del orificio máximo 1 3/8"
Taille du trou max 1 3/8"

③

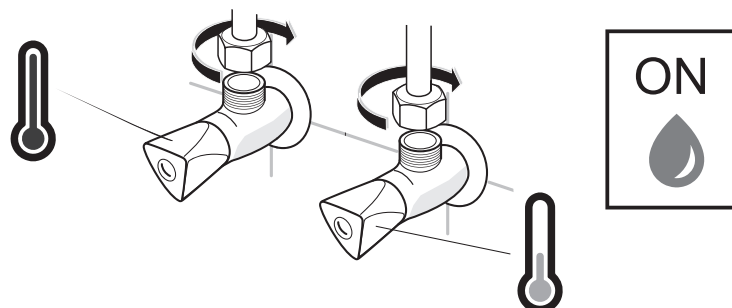


④

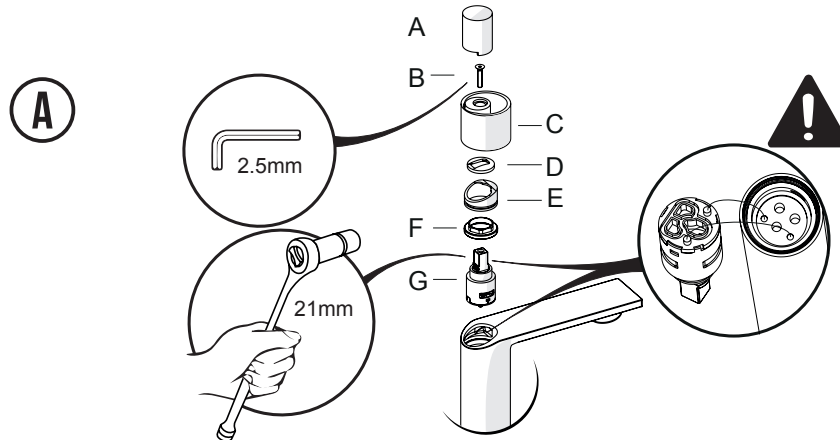


Supply lines 9/16-24 UNEF
compression connection.
Líneas de suministro 9 / 16-24
conexión de compresión UNEF.
Lignes d'alimentation 9 / 16-24
Connexion compression UNEF.

⑤



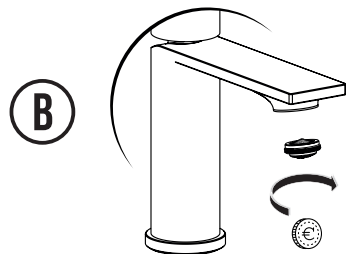
INSTALLATION INSTRUCTIONS



Tools needed for servicing the cartridge. Do not overtighten the nut. Hand tighten the nut and then tighten 1/8 to 1/4 turn. Test for leaks before installing the lever.

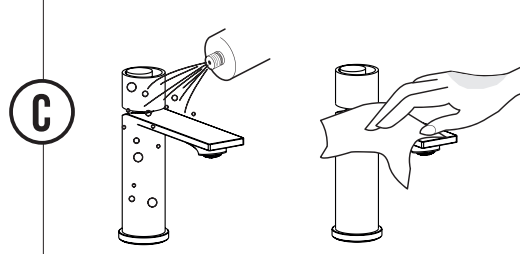
Herramientas necesarias para reparar el cartucho. No apriete demasiado la tuerca. Apriete a mano la tuerca y luego apriete 1/8 a 1/4 de vuelta. Pruebe si hay fugas antes de instalar la palanca.

Outils nécessaires pour l'entretien de la cartouche. Ne serrez pas trop l'écrou. Serrer l'écrou à la main puis serrer de 1/8 à 1/4 de tour. Testez les fuites avant d'installer le levier.



Remove aerator and flush before use.
Retire el aireador y enjuague antes de usar.

Retirer l'aérateur et rincer avant utilisation.



Do not clean with abrasive, alcohol, bleaches or ammonia.

Ne limpiar con abrasivos, alcohol, lejía o amoníaco.

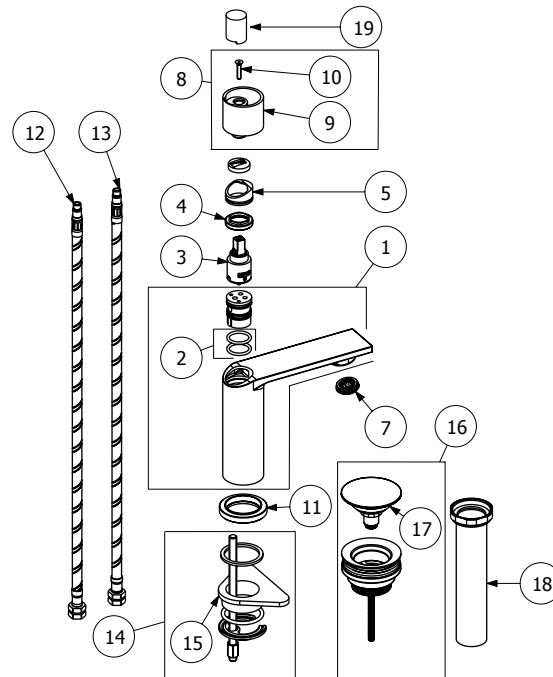
Ne pas nettoyer avec un abrasif, de l'alcool, de l'eau de Javel ou de l'ammoniaque.



INSTALLATION INSTRUCTIONS

PARTS BREAKDOWN DETALLE DE PIEZAS NOMENCLATURE DES PIÈCES

EC01D1IW



| | | |
|----|-----------|---|
| 1 | 16 003040 | Replacement body wash basin SPB |
| 2 | 16 002916 | Replacement set O-Rings body basin |
| 3 | 16 001909 | Replacement cartridge Ø25 HF KX |
| 4 | 16 002917 | Replacement ferrule |
| 5 | 16 002918 | Replacement cap nut cover |
| 6 | 16 003036 | Replacement cover ring |
| 7 | 16 003069 | Replacement aerator M24X1 PERLATOR Coin Slot 1,2 gpm PINK |
| 8 | 16 002911 | Replacement handle |
| 9 | 16 002912 | Replacement ring handle |
| 10 | 16 002914 | Replacement screw |
| 11 | 16 000181 | Replacement base with rubber |
| 12 | 16 002122 | Replacement flex M8x1C G9/16F L500 dn6 blue NSF61 |
| 13 | 16 002121 | Replacement flex M8x1C G9/16F L500 dn6 red NSF61 |
| 14 | 16 000479 | Replacement fixing kit |
| 15 | 16 000438 | Replacement stabilizing triangle |
| 16 | 16 001356 | Replacement complete push waste 1" 1/4 |
| 17 | 16 001357 | Replacement cover push waste |
| 18 | 16 003014 | Replacement waste extension |
| 19 | 16 002913 | Replacement inner ring lavatory faucet |

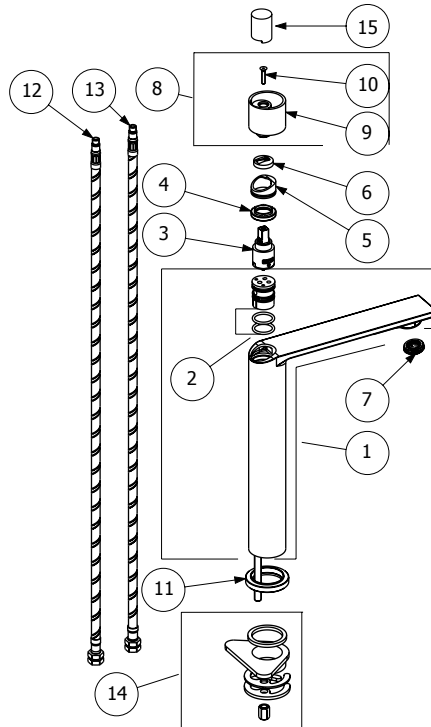
INSTALLATION INSTRUCTIONS

| | | |
|----|-----------|--|
| 1 | 16 003040 | Lavabo corporal de repuesto SPB |
| 2 | 16 002916 | Juego de recambio de juntas tóricas para lavabo corporal |
| 3 | 16 001909 | Cartucho de repuesto Ø25 HF KX |
| 4 | 16 002917 | Tuerca de anillo de fijación de repuesto |
| 5 | 16 002918 | Tapa de tuerca de repuesto |
| 6 | 16 003036 | Anillo de cubierta de repuesto |
| 7 | 16 003069 | Aireador de repuesto M24X1 PERLATOR rosado |
| 8 | 16 002911 | Mango de repuesto |
| 9 | 16 002912 | Mango de anillo de repuesto |
| 10 | 16 002914 | Tornillo de repuesto |
| 11 | 16 000181 | Base de repuesto con goma |
| 12 | 16 002122 | Flex de repuesto M8x1C G9/16F L500 dn6 azul NSF61 |
| 13 | 16 002121 | Flex de repuesto M8x1C G9/16F L500 dn6 rojo NSF61 |
| 14 | 16 000479 | Kit de fijación de repuesto |
| 15 | 16 000438 | Triángulo estabilizador de repuesto |
| 16 | 16 001356 | Reemplazo completo de residuos de empuje 1" 1/4 |
| 17 | 16 001357 | Tapa de repuesto empujar residuos |
| 18 | 16 003014 | Extensión de desperdicio de reemplazo |
| 19 | 16 002913 | Reemplazo del grifo del lavabo del anillo interior |

| | | |
|----|-----------|--|
| 1 | 16 003040 | Corps de remplacement SPB |
| 2 | 16 002916 | Kit de remplacement O-Rings body bassin |
| 3 | 16 001909 | Cartouche de remplacement Ø25 HF KX |
| 4 | 16 002917 | Écrou de fixation |
| 5 | 16 002918 | Cache-écrou de rechange |
| 6 | 16 003036 | Anneau de couverture de rechange |
| 7 | 16 003069 | Aérateur de remplacement M24X1 PERLATOR rose |
| 8 | 16 002911 | Poignée de remplacement |
| 9 | 16 002912 | Poignée annulaire de rechange |
| 10 | 16 002914 | Vis de remplacement |
| 11 | 16 000181 | Base de remplacement avec caoutchouc |
| 12 | 16 002122 | Flex de remplacement M8x1C G9/16F L500 dn6 bleu NSF61 |
| 13 | 16 002121 | Flex de remplacement M8x1C G9/16F L500 dn6 rouge NSF61 |
| 14 | 16 000479 | Kit de fixation de rechange |
| 15 | 16 000438 | Triangle stabilisateur de remplacement |
| 16 | 16 001356 | Remplacement des déchets de poussée complète 1" 1/4 |
| 17 | 16 001357 | Couvercle de remplacement push waste |
| 18 | 16 003014 | Extension de déchets de remplacement |
| 19 | 16 002913 | Robinet de lavabo de remplacement à anneau intérieur |

INSTALLATION INSTRUCTIONS

EC01D2IW



| | | |
|----|-----------|---|
| 1 | 16 003041 | Replacement body high wash basin SPB |
| 2 | 16 002916 | Replacement set O-Rings body basin |
| 3 | 16 001909 | Replacement cartridge Ø25 HF KX |
| 4 | 16 002917 | Replacement ferrule |
| 5 | 16 002918 | Replacement cap nut cover |
| 6 | 16 003036 | Replacement cover ring |
| 7 | 16 003069 | Replacement aerator M24X1 PERLATOR pink |
| 8 | 16 002911 | Replacement handle |
| 9 | 16 002912 | Replacement ring handle |
| 10 | 16 002914 | Replacement screw |
| 11 | 16 000181 | Replacement base with rubber |
| 12 | 16 003043 | Replacement flex M8x1C G9/16F L700 dn6 blue NSF61 |
| 13 | 16 003042 | Replacement flex M8x1C G9/16F L700 dn6 red NSF61 |
| 14 | 16 000572 | Replacement fixing kit |
| 15 | 16 002913 | Replacement inner ring lavatory faucet |

INSTALLATION INSTRUCTIONS

| | | |
|----|-----------|--|
| 1 | 16 003041 | Lavabo alto de repuesto para cuerpo SPB |
| 2 | 16 002916 | Juego de recambio de juntas tóricas para lavabo corporal |
| 3 | 16 001909 | Cartucho de repuesto Ø25 HF KX |
| 4 | 16 002917 | Tuerca de anillo de fijación de repuesto |
| 5 | 16 002918 | Tapa de tuerca de repuesto |
| 6 | 16 003036 | Anillo de cubierta de repuesto |
| 7 | 16 003069 | Aireador de repuesto M24X1 PERLATOR rosado |
| 8 | 16 002911 | Mango de repuesto |
| 9 | 16 002912 | Mango de anillo de repuesto |
| 10 | 16 002914 | Tornillo de repuesto |
| 11 | 16 000181 | Base de repuesto con goma |
| 12 | 16 003043 | Flex de repuesto M8x1C G9/16F L700 dn6 azul NSF61 |
| 13 | 16 003042 | Flex de repuesto M8x1C G9/16F L700 dn6 rojo NSF61 |
| 14 | 16 000572 | Kit de fijación de repuesto |
| 15 | 16 002913 | Reemplazo del grifo del lavabo del anillo interior |

| | | |
|----|-----------|--|
| 1 | 16 003041 | Corps de remplacement SPB |
| 2 | 16 002916 | Kit de remplacement O-Rings body bassin |
| 3 | 16 001909 | Cartouche de remplacement Ø25 HF KX |
| 4 | 16 002917 | Écrou de fixation |
| 5 | 16 002918 | Cache-écrou de rechange |
| 6 | 16 003036 | Anneau de couverture de rechange |
| 7 | 16 003069 | Aérateur de remplacement M24X1 PERLATOR rose |
| 8 | 16 002911 | Poignée de remplacement |
| 9 | 16 002912 | Poignée annulaire de rechange |
| 10 | 16 002914 | Vis de remplacement |
| 11 | 16 000181 | Base de remplacement avec caoutchouc |
| 12 | 16 003043 | Flex de remplacement M8x1C G9/16F L700 dn6 bleu NSF61 |
| 13 | 16 003042 | Flex de remplacement M8x1C G9/16F L700 dn6 rouge NSF61 |
| 14 | 16 000572 | Kit de fixation de rechange |
| 15 | 16 002913 | Robinet de lavabo de remplacement à anneau intérieur |

INSTALLATION INSTRUCTIONS

LIMITED WARRANTY GARANTÍA LIMITADA GARANTIE LIMITÉE

Most products or parts carry "Limited Warranties" against manufacturing defects. Please visit houseofrohl.com/support for complete product and finish warranty.

La mayoría de los productos o piezas presentan "Garantías limitadas" contra defectos de fabricación. Por favor visite houseofrohl.com/support para ver la garantía completa de los productos y acabados.

La plupart des produits ou des pièces bénéficient d'une « garanties limitées » contre les défauts de fabrication. Veuillez consulter le site houseofrohl.com/support pour connaître les conditions de garantie du produit et du fini.

FINISH CARE & MAINTENANCE CUIDADO Y MANTENIMIENTO DEL ACABADO SOINS ET ENTRETIEN DU PRODUIT FINI

The finishing touch on every product is its exquisite surface. Great care has been taken to ensure that the final step in the manufacturing - whether it is a sink, faucet, fitting or an accessory - delivers perfection. Like any quality item, no matter how durable, care should be taken when cleaning and maintaining these finishes. Please visit houseofrohl.com/support for complete finish care and cleaning instructions for your particular finish.

El toque final de todo producto es su exquisita superficie. Se ha tenido sumo cuidado para asegurar que el último paso de la fabricación – ya sea de un fregadero, una mezcladora, un herraje o un accesorio – tenga como resultado la perfección. Como con cualquier artículo de calidad, no importa cuán duradero, se debe tener ciertos cuidados al limpiar y mantener estos acabados. Por favor visite houseofrohl.com/support para ver las instrucciones completas de cuidado y mantenimiento de su acabado particular.

La touche finale de chaque produit est sa surface raffinée. Un grand soin a été apporté pour que la dernière étape de la fabrication - qu'il s'agisse d'un évier, d'un robinet, d'une robinetterie ou d'un accessoire - soit parfaite. Comme pour tout article de qualité, même s'il est durable, il faut faire attention au nettoyage et à l'entretien de ces finitions. Veuillez consulter le site houseofrohl.com/support pour obtenir des instructions complètes sur l'entretien et le nettoyage de votre fini particulier.

CUSTOMER CARE ATENCIÓN AL CLIENTE ASSISTANCE À LA CLIENTÈLE

The House of Rohl® Customer Care Team is committed to efficiently serve and support; and to do so with respect, honesty, and genuineness. We will passionately work together to always exceed our customers' expectations. We strive to delight and surprise our customers, as well as our business partners. To contact one of our Customer Care Team members:

El equipo de Atención al Cliente de House of Rohl® tiene el compromiso de atender y apoyar eficientemente, y de hacerlo con respeto, honestidad y autenticidad. Juntos trabajaremos con entusiasmo para superar siempre las expectativas de nuestros clientes. Nos esforzamos por sorprender agradablemente tanto a nuestros clientes como a nuestros socios comerciales. Para ponerse en contacto con los miembros de nuestro equipo de Atención al Cliente:

L'équipe du service à la clientèle de House of Rohl® s'engage à servir et à soutenir nos clients de manière efficace et avec respect, honnêteté et authenticité. Nous travaillerons ensemble avec passion pour toujours dépasser les attentes de nos clients. Nous nous efforçons de ravir et de surprendre nos clients, ainsi que nos partenaires commerciaux. Pour contacter l'un des membres de notre équipe de service à la clientèle:

Phone / Teléfono / Téléphone: (800) 777 - 9762
Email: customercare@houseofrohl.com
Website: houseofrohl.com/support/contact-us

©2020 Rohl LLC All Rights Reserved